

SERIE C3 46/50/64

Pompe a pistoni assiali a cilindrata variabile
Variable displacement axial piston pumps

CARATTERISTICHE TECNICHE - COMANDI TECHNICAL FEATURES - CONTROLS

C3 46/50/64

Introduzione

La serie C3 46/50/64 comprende pompe a cilindrata variabile del tipo a pistoncini assiali utilizzate in circuito chiuso. La variazione di cilindrata avviene grazie alla rotazione di un piatto oscillante e andando oltre il punto di neutro si ottiene l'inversione del flusso.

L'unità propone la seguente gamma di regolatori:

- Automotive
- Idraulico proporzionale non retroazionato
- Idraulico proporzionale retroazionato
- Manuale a leva retroazionato
- Elettrico 2 posizioni (ON-OFF)
- Elettrico ad impulsi
- Elettrico proporzionale retroazionato
- Elettrico proporzionale non retroazionato

Sono disponibili due predisposizioni per il montaggio di pompe ausiliarie e opzioni accessorie:

- Filtro in pressione
- Filtro con sensore d'intasamento elettrico
- Limitatore di potenza
- Valvola Taglio Elettrico
- Valvola di scambio
- Inching idraulico
- Inching meccanico
- Predisposizione - SAE "A" Z9 - 16/32-DP
- Predisposizione - SAE "A-A" Z11 - 16/32-DP
- Predisposizione - SAE "B" Z13 - 16/32-DP
- Predisposizione - SAE "B-B" Z15 - 16/32-DP

Le condizioni di picco non devono durare più dell' 1% di ogni minuto. Evitare il funzionamento contemporaneo alla massima velocità e alla massima pressione.

Note:

- (1)Le cilindrata 46/50/64 utilizzano la stessa struttura esterna.
- (2)I valori si intendono con pressione assoluta (pass) di 1 bar (14.5 Psi) sulla bocca di aspirazione e olio minerale.
- (3)Valori indicativi.

Introduction

C3 46/50/64 series is a family of variable displacement axial piston pumps for use in closed circuits. The displacement is continuously variable by means of a tilting swash plate, and the oil flow direction is reversible.

The following range of controls is available:

- Automotive
- Hydraulic proportional without feed-back
- Hydraulic proportional with feed-back
- Manual lever with feed-back
- Electric two position (ON-OFF)
- Electric impulse
- Electric proportional with feed-back
- Electric proportional without feed-back

Two through drive options for auxiliary pump mounting and options are available:

- Pressure filter
- Filter with electrical clogging sensor
- Power limiter
- Exchange valve
- Electric Cut-Off Valve
- Hydraulic inching
- Mechanical inching
- Through drive - SAE "A" 9T - 16/32-DP
- Through drive - SAE "A-A" 11T - 16/32-DP
- Through drive - SAE "B" 13T - 16/32-DP

Peak operations must not exceed 1% of every minute. A simultaneous maximum pressure and maximum speed are not recommended.

Notes:

- (1)The displacements 46/50/64 use the same external casing.
- (2)The values shown are valid for an absolute pressure (pass) of 1 bar (14.5 psi) at the suction inlet port when operated on mineral oil.
- (3)Approximate values.

SERIE		C3
Cilindrata ⁽¹⁾ Displacement ⁽¹⁾	cc/giro cc/rev	46-50-64
Flangiatura Connection flange		SAE "B"
Cilindrata pompa di alimentazione Charge pump displacement	cc/giro cc/rev	13 (0.79)
Regime massimo di rotazione ⁽²⁾ Max speed ⁽²⁾	giri/min rpm	3600
Regime minimo di rotazione Min speed	giri/min rpm	700
Pressione nominale Rated pressure	bar (psi)	320 (4641)
Pressione di picco Peak pressure	bar (psi)	400 (5800)
Pressione di alimentazione Charge pressure	bar (psi)	15+25 (standard 22) (217+362) (standard 319)
Pressione massima in carcassa Max case pressure	bar (psi)	2 (29)
Pressione di aspirazione Suction pressure	bar (psi)	≥ 0.8 (≥ 11.6)
Momento d'inerzia parti rotanti Moment of inertia rotating parts	kg m ² (lbf ft ²)	0.0046 (0.109)
Massa (appross.) ⁽³⁾ Weight (approx) ⁽³⁾	kg (lb)	29 (63.9)

1	2	3	4	5	6	7	8	9	10	11
C3	46	XX	LWX	6	21	R	1	G	00	00

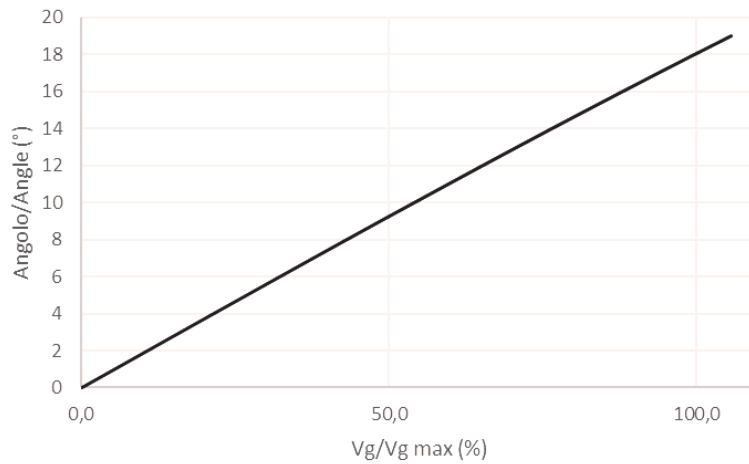
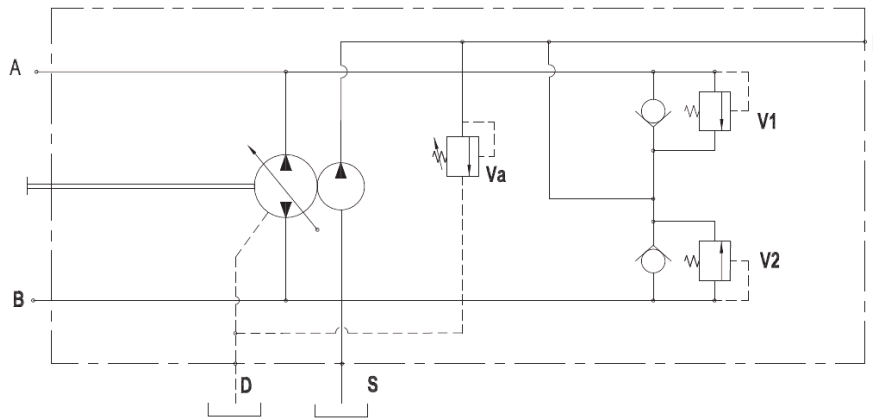
1 - 2 - SERIE CILINDRATA / SERIES DISPLACEMENT				3- LIMITAZIONE CILINDRATA / DISPLACEMENT LIMITATION							
C3 - 46 46 CC / GIRO - 46 CC / REV		C3 - 64 64 CC / GIRO - 64 CC / REV		XX Non richiesta / Not Required		00+63 Da 0 cm3/giro a 63 cm3/giro / From 0 cm3/giro To 63 cm3/giro					
C3 - 50 50 CC / GIRO - 50 CC / REV											
4 - REGOLATORI / CONTROLS				5 - PREDISPOSIZIONI / THROUGH DRIVE				ESTREMITA ALBERO / SHAFT END			
LWX Manuale a senza azzeratore Manual without zeroing				1 Nessuna Predisposizione con pompa sovralimentazione Without through drive with charge pump				1 - 3 - 4 - 5 - 8			
LRX Manuale a leva retroazionato Manual lever with feed-back		INP Idraulico proporzionale non retroazionato con attacchi su piastra superiore Hydraulic proportional without feed-back		2 Nessuna Predisposizione senza pompa sovralimentazione Without through drive without charge pump				1 - 3 - 4 - 5 - 8			
IND Idraulico proporzionale non retroazionato con attacchi diretti sul distributore Hydraulic proportional without feed-back		IRX Idraulico proporzionale retroazionato Hydraulic proportional with feed-back		3 SAE A = Z9 - 16/32 DP con pompa sovralimentazione SAE A = Z9 - 16/32 DP with charge pump				1 - 3 - 4 - 5 - 8 - 10 - 11			
E12 Elettrico ad impulsi 12V Electric impulse 12V		E14 Elettrico ad impulsi 24V Electric impulse 24V		4 SAE B = Z13 - 16/32 DP con pompa sovralimentazione SAE B = Z13 - 16/32 DP with charge pump				2 - 6 - 9			
E22 Elettrico 2 posizioni ON-OFF 12V Electric two position ON-OFF 12V		E24 Elettrico 2 posizioni ON-OFF 24V Electric two position ON-OFF 24V		5 Tandem (Versione Corta) assemblata Pump combination (Short Version)				2			
EH2 Elettrico proporzionale retroazionato 12V+ Idraulico proporzionale retroazionato Electric proportional with feed-back 12V+ Hydraulic proportional with feed-back		EH4 Elettrico proporzionale retroazionato 24V+ Idraulico proporzionale retroazionato Electric proportional with feed-back 24V+ Hydraulic proportional with feed-back		6 SAE A = Z9 - 16/32 DP senza pompa sovralimentazione SAE A = Z9 - 16/32 DP without charge pump				1 - 3 - 4 - 5 - 8 - 10 - 11			
AM2 Automotive 12V / Automotive 12V		AM4 Automotive 24V / Automotive 24V		7 SAE-B = Z13 - 16/32 DP senza pompa sovralimentazione SAE B = Z13 - 16/32 DP without charge pump				2 - 6 - 9			
ER2 Elettrico proporzionale retroazionato 12V Electric proportional with feed-back 12V		ER4 Elettrico proporzionale retroazionato 24V Electric proportional with feed-back 24V		13* SAE B-B = Z15 - 16/32 DP con pompa sovralimentazione SAE B-B = Z15 - 16/32 DP with charge pump				2			
EP2 Elettrico proporzionale non retroazionato 12V / Electric proportional without feed-back 12V		EP4 Elettrico proporzionale non retroazionato 24V / Electric proportional without feed-back 24V		14* SAE B-B = Z15 - 16/32 DP senza pompa sovralimentazione SAE B-B = Z15 - 16/32 DP without charge pump				2			
				Note / Note * : Con giunto Scanalato Femmina Z13 / Femmina Z15 With coupling Internal Splined T13 / Internal Splined T15							
7 - SENSO DI ROTAZIONE / DIRECTION OF ROTATION				6 - VALVOLA DI MASSIMA PRESSIONE / PRESSURE RELIEF VALVE				Multipli di 10 bar / 10 bar multiples			
R Destra / CW		L Sinistra / CCW		15 150 bar [2176 psi]				MIN			
				32 320 bar [4641 psi]				STD			
				40 400 bar [5800 psi]				MAX			
8 - ESTREMITÀ ALBERO / SHAFT END				9 - VERSIONE ATTACCHI / PORTS							
		S 1°T 2°T		G Flangia SAE 6000 3/4" / SAE 6000 flange		U SAE (Filetti UNF) / SAE (UNF Threads) A Richiesta (quantità minima 50 pezzi) / Upon Request (minimum quantity 50 pieces)					
1 Scanalato M Z15-16/32-DP - F Z9-16/32-DP / Splined T15-16/32-DP - Internal splined T9-16/32-DP		● ●		T Filetti BSPP 3/4" GAS / BSPP threads 3/4" GAS		Z Filetti 1" 1/16-12 UNF / Threads 1" 1/16-12 UNF					
2 Scanalato M Z15-16/32-DP / M Z13-16/32-DP TANDEM / Splined T15-16/32-DP - Splined T13-16/32-DP TANDEM		● ● ●		10 - OPZIONI / OPTIONS							
3 Scanalato F Z13-16/32-DP - F Z9-16/32-DP / Internal splined T13-16/32-DP - Internal splined T9-16/32-DP		● ●		00 Senza Opzione / Without Options		F1 Con Filtro / With Filter Non disponibile per comando AM2/AM4					
4 Scanalato F Z13-16/32-DP - F Z11-16/32-DP / Internal splined T13-16/32-DP - Internal splined T11-16/32-		● ●		FE Filtro con sensore elettrico / Filter with Electric sensor Non disponibile per comando AM2/AM4		FR Filtro remoto / Remote mounted filter					
5 Scanalato M Z13-16/32-DP - F Z9-16/32-DP / Splined T13-16/32-DP / Internal splined T9-16/32-DP		● ●		P1 Sicurezza operatore 12v / Electric Cut-Off Valve 12v Non disponibile con predisposizione "5"		P2 Sicurezza operatore 24v / Electric Cut-Off Valve 24v Non disponibile con predisposizione "5"					
6 Scanalato F Z13-16/32-DP - M Z13-16/32-DP / Internal splined T13-16/32-DP / Splined T13-16/32-DP		● ● ●		II Inching idraulico (solo per AM2/4) Hydraulic inching (only for AM2/4)		IM Inching meccanico / Mechanical inching					
8 Cilindrico Ø30 - Scanalato F Z9-16/32-DP / Round shaft Ø30 - Internal Splined T9-16/32-DP		● ●		VS Valvola di scambio / Exchange Valve							
9 Scanalato F Z13-16/32-DP - F Z13-16/32-DP / Internal splined T13-16/32-DP - Internal splined T13-16/32-DP		● ● ●		11 - ESECUZIONI SPECIALI / SPECIAL VERSIONS							
10 Scanalato M Z15-16/32-DP - F Z13-16/32-DP / Splined T15-16/32-DP - Internal splined T13-16/32-DP		● ● ●									
11 Scanalato M Z13-16/32-DP - F Z11-16/32-DP / Splined T13-16/32-DP / Internal splined T11-16/32-DP		● ● ●									

REGOLATORE MANUALE SENZA AZZERATORE
MANUAL WITHOUT ZEROING CONTROL

C3 LWX

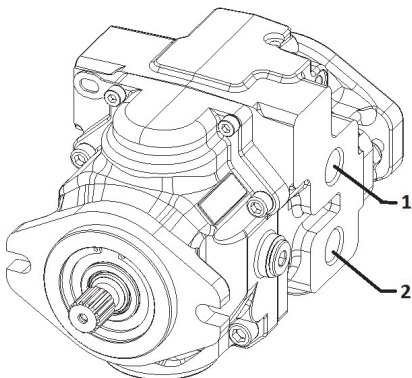
La variazione di cilindrata della pompa viene ottenuta ruotando il perno di comando in senso orario o antiorario. Il perno é parte integrante del piatto oscillante della pompa. Leva comando non inclusa ma fornibile come optional.

The pump displacement variation of the pump is achieved rotating the control pivot. The control pivot is built in the swash plate of the pump. Control lever not included but supplied as optional.

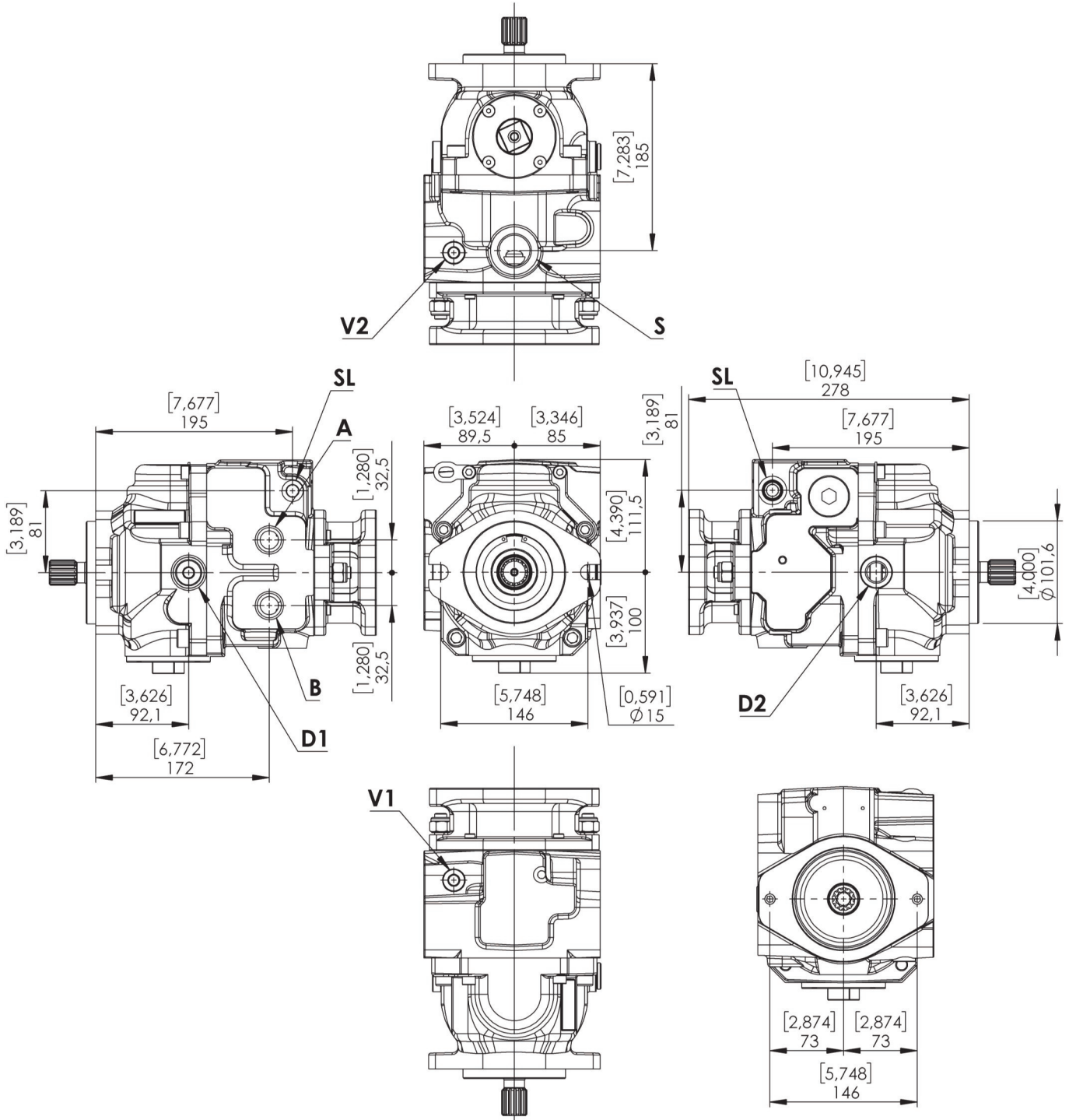


Senso di rotazione: Correlazione tra il senso di rotazione della pompa (visto dal lato albero) e l'azionamento del regolatore.

Direction of rotation: Correlation between direction of rotation (shaft view) control and direction of flow.



ROTAZIONE ALBERO SHAFT ROTATION	DIREZIONE PORTATA POMPA PUMP FLOW DIRECTION	
	Rotazione comando Control rotation	Pressione ramo Pressure port
SINISTRO (L)	1	B
	2	A
DESTRO (R)	1	A
	2	B

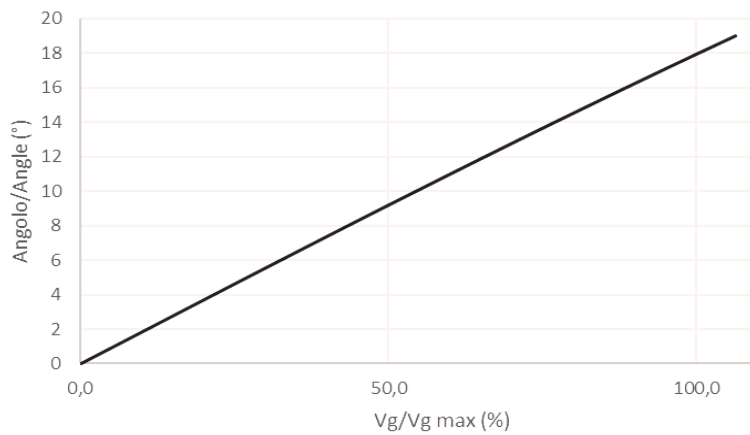
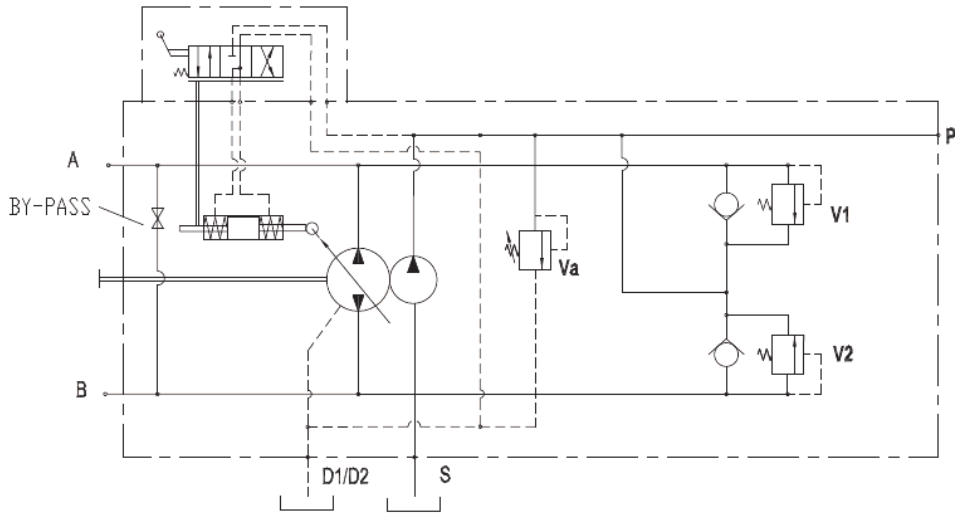


**REGOLATORE MANUALE A LEVA RETROAZIONATO
MANUAL LEVER WITH FEED-BACK CONTROL**

C3 LRX

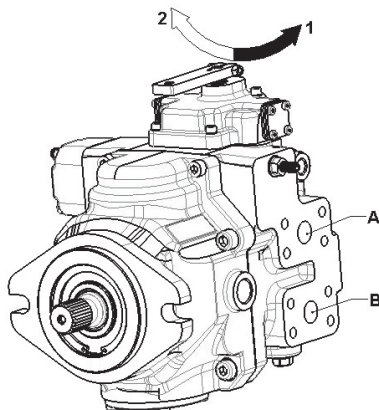
La pompa assume una cilindrata direttamente proporzionale all'angolo impostato dalla leva. Il diagramma sotto mostra la relazione tra l'angolo e la cilindrata.

The displacement of the pump is directly proportional to the angle of the lever. The diagram below shows the relationship between angle and displacement.



Senso di rotazione: Correlazione tra il senso di rotazione della pompa (visto dal lato albero) e l'azionamento del regolatore.

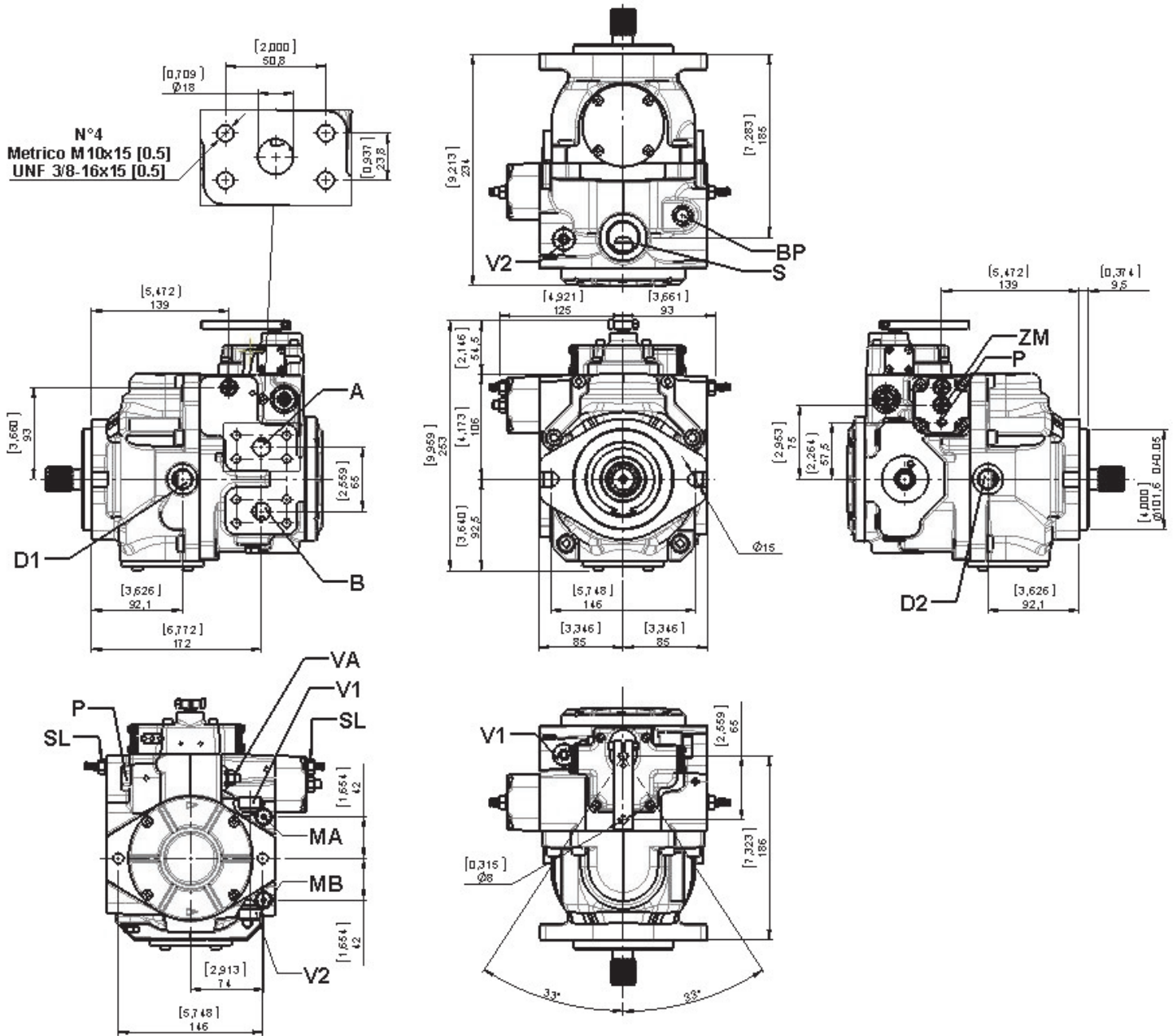
Direction of rotation: Correlation between direction of rotation (shaft view) control and direction of flow.



ROTAZIONE ALBERO SHAFT ROTATION	DIREZIONE PORTATA POMPA PUMP FLOW DIRECTION	
	Rotazione comando Control rotation	Pressione ramo Oil outlet
SINISTRO (L)	1	A
	2	B
DESTRO (R)	1	B
	2	A

**DIMENSIONI POMPA E REGOLATORE
PUMP AND CONTROL DIMENSIONS**

C3 LRX



Versione METRICA / METRIC Version

- A – B: Linee di pressione / Pressure ports – 3/4 SAE 6000
- D1 – D2: Drenaggi / Drain port – 1/2 G
- S: Aspirazione / Suction port – 1 G
- VA: Valvola di alimentazione / Charge pump valve
- V1 – V2: Valvole di massima / Pressure relief valves
- SL: Limitatore di cilindrata / Stroke limiter
- ZM: Vite azzeratore meccanico / Mechanical zero adjustment screw
- a – b: Attacchi per pilotaggio / Control piloting pressure port – 1/8 G
- MA – MB: Attacchi per pilotaggio / Control piloting pressure port – 1/8 G
- BP: Bypass
- P: Attacchi / Ports – 1/8 G – 1/4 G

Versione SAE / SAE Version

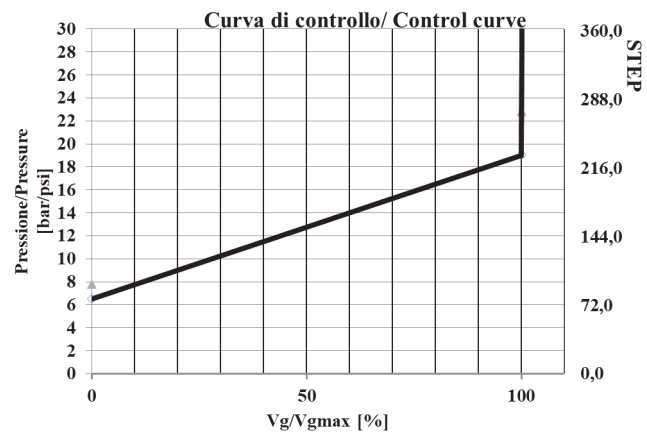
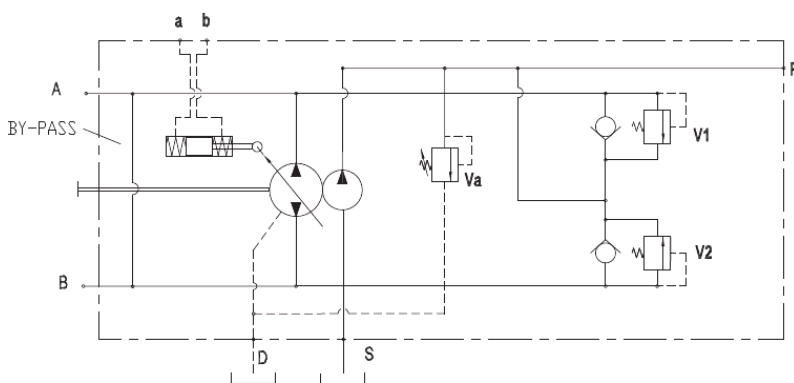
- A – B: Linee di pressione / Pressure ports – 3/4 SAE 6000
- D1 – D2: Drenaggi / Drain port – 3/4-16 UNF-2B
- S: Aspirazione / Suction port – 1 5/16-12 UNF-2B
- VA: Valvola di alimentazione / Charge pump valve
- V1 – V2: Valvole di massima / Pressure relief valves
- SL: Limitatore di cilindrata / Stroke limiter
- ZM: Vite azzeratore meccanico / Mechanical zero adjustment screw
- a – b: Attacchi per pilotaggio / Control piloting pressure port – 7/16-20 UNF-2B
- MA – MB: Attacchi per pilotaggio / Control piloting pressure port – 7/16-20 UNF-2B
- BP: Bypass
- P: Attacchi / Ports – 7/16-20 UNF-2B – 7/16-20 UNF-2B

REGOLATORE IDRAULICO PROPORZIONALE NON RETROAZIONATO
HYDRAULIC PROPORTIONAL WITHOUT FEED-BACK CONTROL

C3 IND

La pompa assume una cilindrata proporzionale alla pressione sugli attacchi "a" oppure "b" attraverso i quali si definisce oltre all'entità della portata anche il senso di mandata. Per l'alimentazione del manipolatore si può sfruttare la pressione di sovralimentazione prelevabile dalla porta p. La suddetta pressione potrà poi essere regolata da un manipolatore o da una valvola riduttrice di pressione per il pilotaggio di "a" e "b" (non fornita).

The pump displacement is proportional to the pilot pressure on "a" or "b" piloting ports, which also affect flow direction. Feeding pressure to the control joystick can be provided by charge pressure from p port. The piloting pressure must then be controlled by said joystick or by a pressure reducing valve (not supplied).

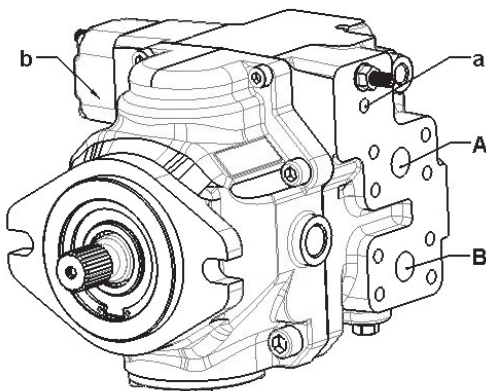


Pressione di pilotaggio = 6,5÷19 bar [94÷276 psi](su a, b)
 Inizio regolazione = 6,5 bar [94 psi]
 Fine regolazione = 19 bar [276 psi](Massima cilindrata)
 Massima pressione applicabile = 30 bar [435 psi]

Pilot pressure = 6,5÷19 bar [94÷276psi](at ports a, b)
 Start of control = 6,5 bar [94 psi]
 End of control = 19 bar [276 psi](Max displacement)
 Max pressure = 30 bar [435 psi]

Senso di rotazione: Correlazione tra il senso di rotazione della pompa (visto dal lato albero) e l'azionamento del regolatore.

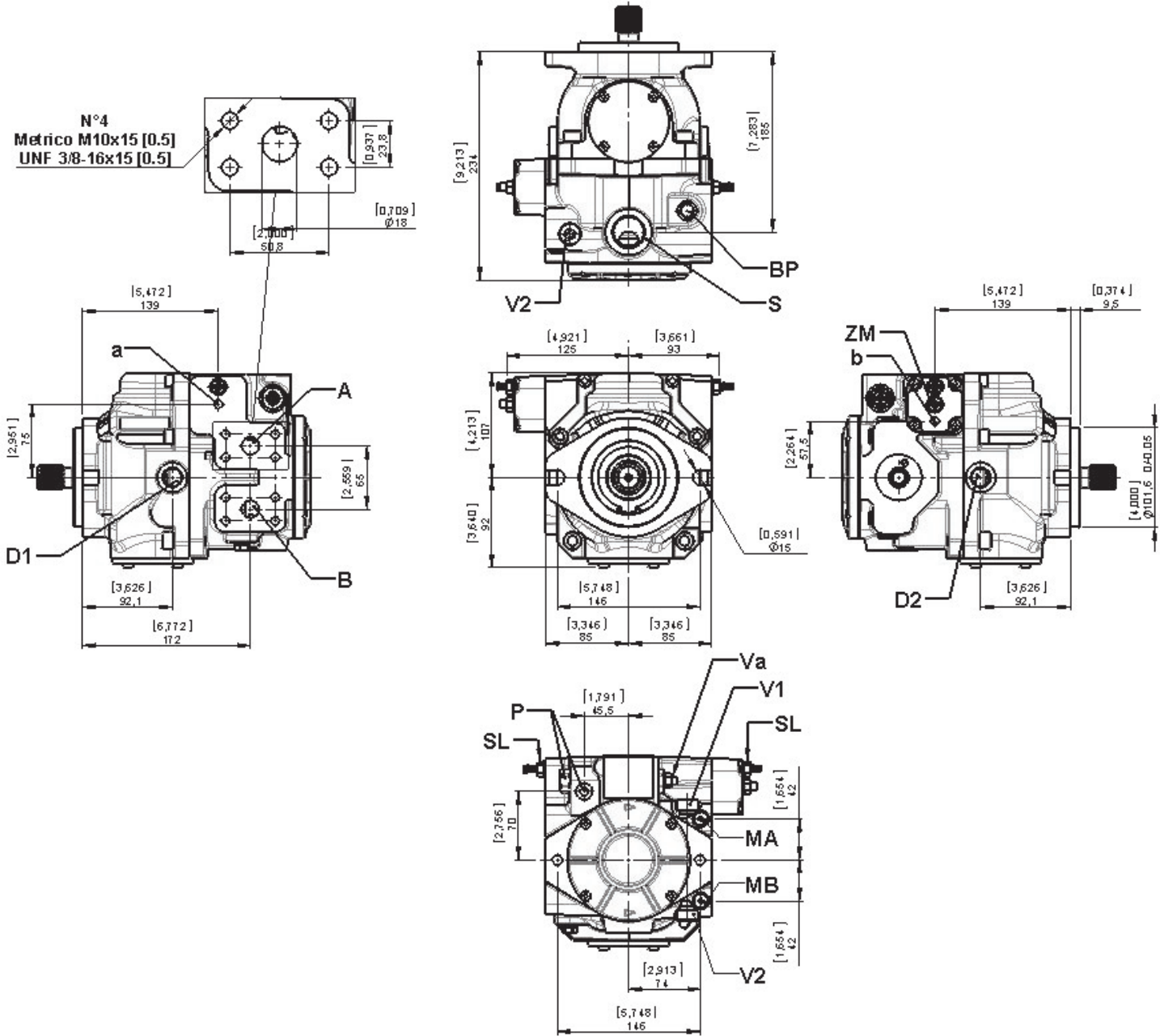
Direction of rotation: Correlation between direction of rotation (shaft view) control and direction of flow.



ROTAZIONE ALBERO SHAFT ROTATION	DIREZIONE PORTATA POMPA PUMP FLOW DIRECTION	
	Pressione pilotaggio Piloting pressure	Pressione ramo Pressure port
DESTRO (R)	a	A
	b	B
SINISTRO (L)	a	B
	b	A

**DIMENSIONI POMPA E REGOLATORE
PUMP AND CONTROL DIMENSIONS**

C3 IND



Versione METRICA / METRIC Version

- A - B: Linee di pressione / Pressure ports - 3/4 SAE 6000
- D1 - D2: Drenaggi / Drain port - 1/2 G
- S: Aspirazione / Suction port - 1 G
- VA: Valvola di alimentazione / Charge pump valve
- V1 - V2: Valvole di massima / Pressure relief valves
- SL: Limitatore di cilindrata / Stroke limiter
- ZM: Vite azzeratore meccanico / Mechanical zero adjustment screw
- a - b: Attacchi per pilotaggio / Control piloting pressure port - 1/8 G
- MA - MB: Attacchi per pilotaggio / Control piloting pressure port - 1/8 G
- BP: Bypass
- P: Attacchi / Ports - 1/8 G - 1/4 G

Versione SAE / SAE Version

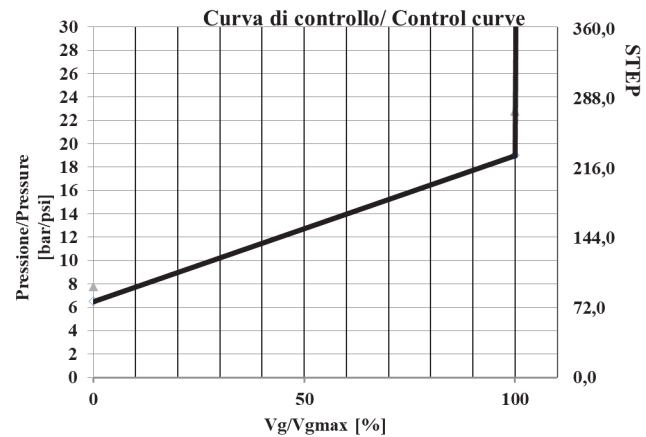
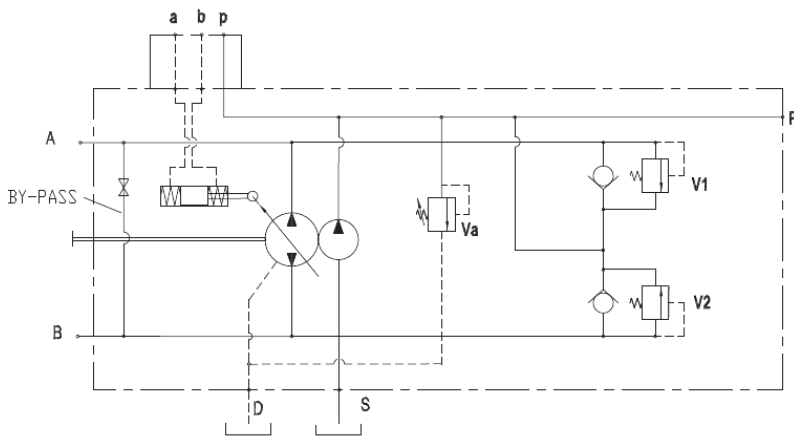
- A - B: Linee di pressione / Pressure ports - 3/4 SAE 6000
- D1 - D2: Drenaggi / Drain port - 3/4-16 UNF-2B
- S: Aspirazione / Suction port - 1 5/16-12 UNF-2B
- VA: Valvola di alimentazione / Charge pump valve
- V1 - V2: Valvole di massima / Pressure relief valves
- SL: Limitatore di cilindrata / Stroke limiter
- ZM: Vite azzeratore meccanico / Mechanical zero adjustment screw
- a - b: Attacchi per pilotaggio / Control piloting pressure port - 7/16-20 UNF-2B
- MA - MB: Attacchi per pilotaggio / Control piloting pressure port - 7/16-20 UNF-2B
- BP: Bypass
- P: Attacchi / Ports - 7/16-20 UNF-2B - 7/16-20 UNF-2B

**REGOLATORE IDRAULICO PROPORZIONALE NON RETROAZIONATO
HYDRAULIC PROPORTIONAL WITHOUT FEED-BACK CONTROL**

C3 INP

La pompa assume una cilindrata proporzionale alla pressione sugli attacchi "a" oppure "b" attraverso i quali si definisce oltre all'entità della portata anche il senso di mandata. Per l'alimentazione del manipolatore si può sfruttare la pressione di sovralimentazione prelevabile dalla porta p. La suddetta pressione potrà poi essere regolata da un manipolatore o da una valvola riduttrice di pressione per il pilotaggio di "a" e "b" (non fornita).

The pump displacement is proportional to the pilot pressure on "a" or "b" piloting ports, which also affect flow direction. Feeding pressure to the control joystick can be provided by charge pressure from p port. The piloting pressure must then be controlled by said joystick or by a pressure reducing valve (not supplied).

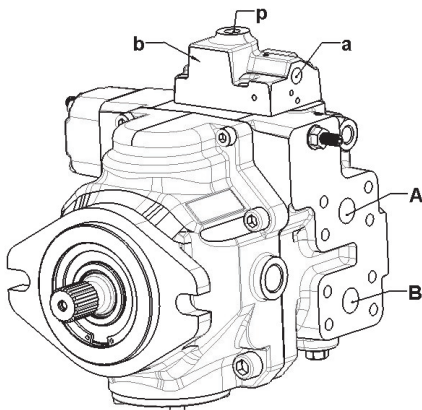


Pressione di pilotaggio = 6,5÷19 bar [94÷276 psi](su a, b)
 Inizio regolazione = 6,5 bar [94 psi]
 Fine regolazione = 19 bar [276 psi](Massima cilindrata)
 Massima pressione applicabile = 30 bar [435 psi]

Pilot pressure = 6,5÷19 bar [94÷276psi](at ports a, b)
 Start of control = 6,5 bar [94 psi]
 End of control = 19 bar [276 psi](Max displacement)
 Max pressure = 30 bar [435 psi]

Senso di rotazione: Correlazione tra il senso di rotazione della pompa (visto dal lato albero) e l'azionamento del regolatore.

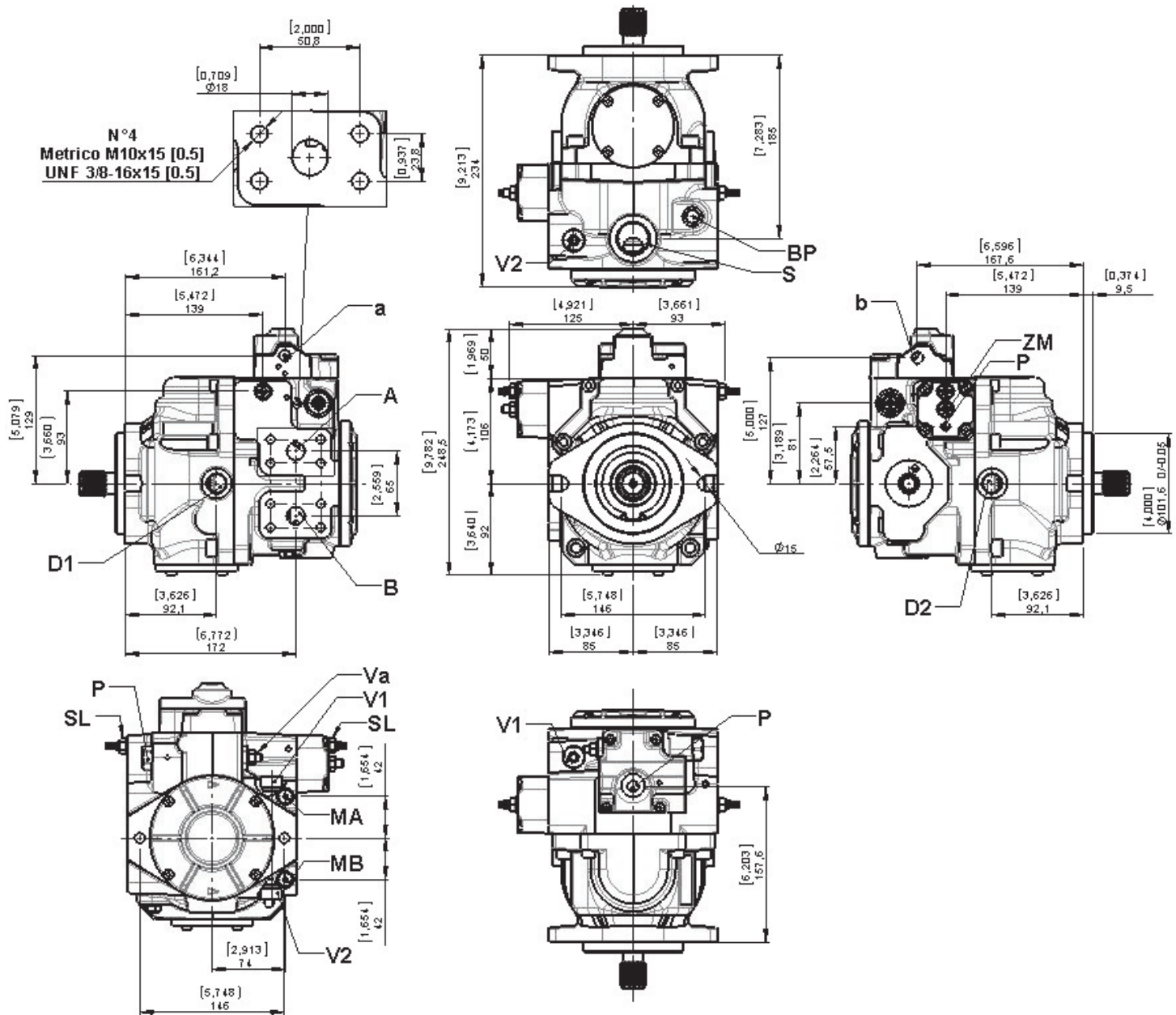
Direction of rotation: Correlation between direction of rotation (shaft view) control and direction of flow.



ROTAZIONE ALBERO SHAFT ROTATION	DIREZIONE PORTATA POMPA PUMP FLOW DIRECTION	
	Pressione pilotaggio Piloting pressure	Pressione ramo Pressure port
DESTRO (D)	a	A
	b	B
SINISTRO (S)	a	B
	b	A

**DIMENSIONI POMPA E REGOLATORE
PUMP AND CONTROL DIMENSIONS**

C3 INP



Versione METRICA / METRIC Version

A – B: Linee di pressione / Pressure ports – 3/4 SAE 6000
D1 – D2: Drenaggi / Drain port – 1/2 G
S: Aspirazione / Suction port – 1 G
VA: Valvola di alimentazione / Charge pump valve
V1 – V2: Valvole di massima / Pressure relief valves
SL: Limitatore di cilindrata / Stroke limiter
ZM: Vite azzeratore meccanico / Mechanical zero adjustment screw
a – b: Attacchi per pilotaggio / Control piloting pressure port – 1/4 G
MA – MB: Attacchi per pilotaggio / Control piloting pressure port – 7/16-20 UNF-2B
BP: Bypass
P: Attacchi / Ports – 1/8 -1/4 G

Versione SAE / SAE Version

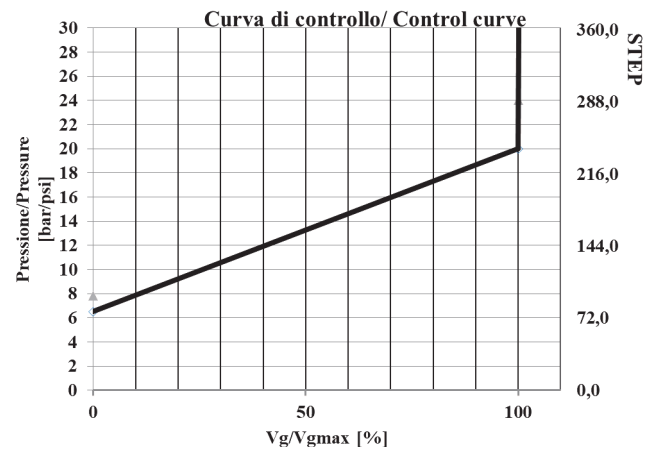
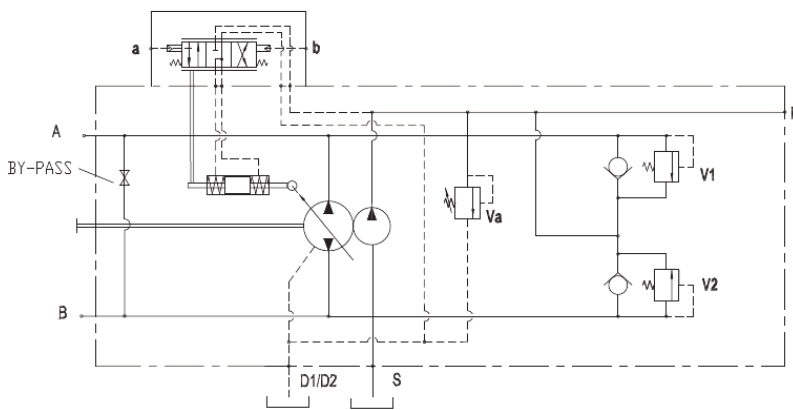
A – B: Linee di pressione / Pressure ports – 3/4 SAE 6000
D1 – D2: Drenaggi / Drain port – 3/4-16 UNF-2B
S: Aspirazione / Suction port – 1 5/16-12 UNF-2B
VA: Valvola di alimentazione / Charge pump valve
V1 – V2: Valvole di massima / Pressure relief valves
SL: Limitatore di cilindrata / Stroke limiter
ZM: Vite azzeratore meccanico / Mechanical zero adjustment screw
a – b: Attacchi per pilotaggio / Control piloting pressure port – 7/16-20 UNF-2B
MA – MB: Attacchi per pilotaggio / Control piloting pressure port – 7/16-20 UNF-2B
BP: Bypass
P: Attacchi / Ports – 7/16-20 UNF-2B – 7/16-20 UNF-2B

**REGOLATORE IDRAULICO PROPORZIONALE RETROAZIONATO
HYDRAULIC PROPORTIONAL WITH FEED-BACK CONTROL**

C3 IRX

La pompa assume una cilindrata proporzionale alla pressione sugli attacchi "a" oppure "b" attraverso i quali si definisce oltre all'entità della portata anche il senso di mandata. Per l'alimentazione di "a" ed "b" si può sfruttare la pressione di sovralimentazione prelevabile dalla porta P. La suddetta pressione dovrà poi essere controllata da un manipolatore o da una valvola riduttrice di pressione per il pilotaggio di "a" e "b" (non fornita).

The pump displacement is proportional to the pilot pressure on "a" or "b" ports; which also affect flow direction. Piloting can be provided by charge pressure from P port. The piloting pressure will then have to be controlled by a joystick or by a pressure reducing valve (not supplied).

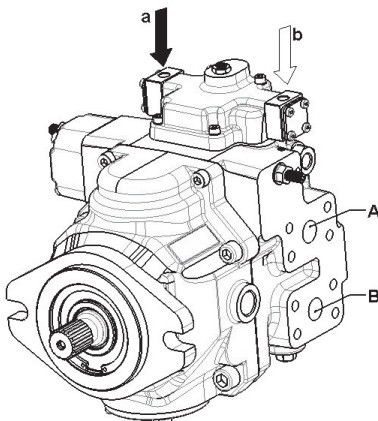


Pressione di pilotaggio = 6,5÷20 bar [94÷290 psi](su a, b)
 Inizio regolazione = 6,5 bar [94psi]
 Fine regolazione = 20 bar [290 psi](Massima cilindrata)
 Massima pressione applicabile = 30 bar [435 psi]

Pilot pressure = 6,5÷20 bar [94÷290psi](at ports a, b)
 Start of control = 6,5 bar [94 psi]
 End of control = 20 bar [290 psi](Max displacement)
 Max pressure = 30 bar [435 psi]

Senso di rotazione: Correlazione tra il senso di rotazione della pompa (visto dal lato albero) e l'azionamento del regolatore.

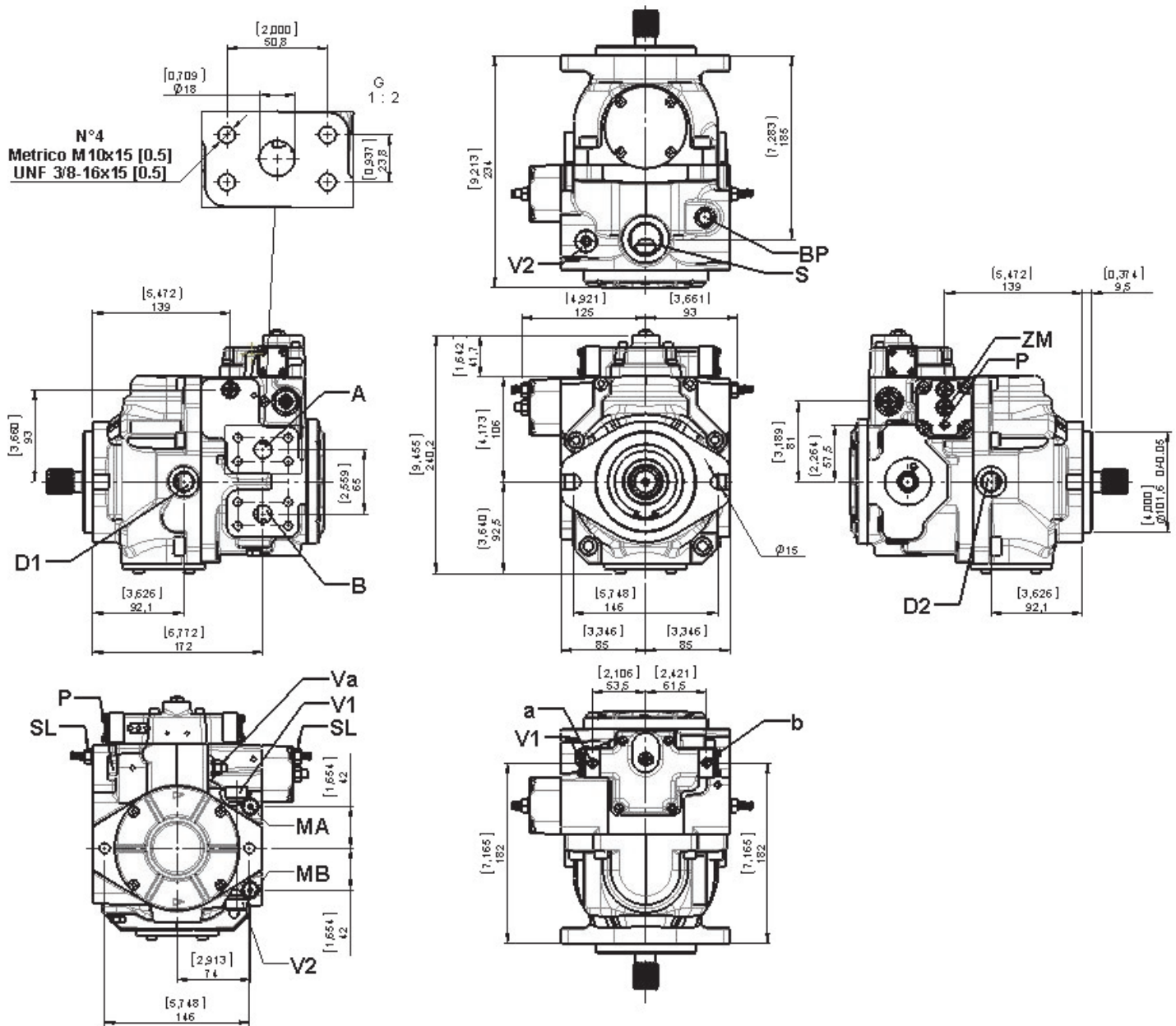
Direction of rotation: Correlation between direction of rotation (shaft view) control and direction of flow.



ROTAZIONE ALBERO SHAFT ROTATION	DIREZIONE PORTATA POMPA PUMP FLOW DIRECTION	
	Pressione pilotaggio Piloting pressure	Pressione ramo Pressure port
SINISTRO (L)	a	B
	b	A
DESTRO (R)	a	A
	b	B

DIMENSIONI POMPA E REGOLATORE PUMP AND CONTROL DIMENSIONS

C3 IRX



Versione METRICA / METRIC Version

- A – B: Linee di pressione / Pressure ports – 3/4 SAE 6000
- D1 – D2: Drenaggi / Drain port – 1/2 G
- S: Aspirazione / Suction port – 1 G
- VA: Valvola di alimentazione / Charge pump valve
- V1 – V2: Valvole di massima / Maximum pressure valves
- SL: Limitatore di cilindrata / Stroke limiter
- ZM: Vite azzeratore meccanico / Mechanical zero adjustment screw
- a – b: Attacchi per pilotaggio / Control piloting pressure port – 1/8 G
- MA – MB: Attacchi per pilotaggio / Control piloting pressure port – 1/8 G
- BP: Bypass
- P: Attacchi / Ports – 1/8 G – 1/4 G

Versione SAE / SAE Version

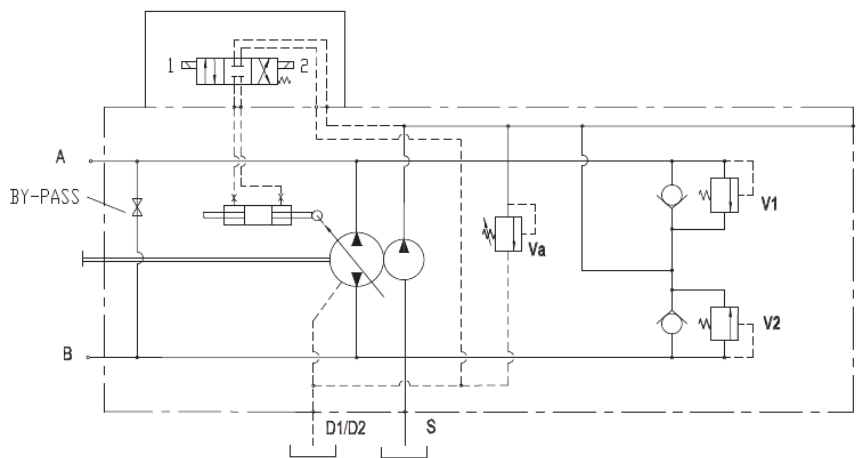
- A – B: Linee di pressione / Pressure ports – 3/4 SAE 6000
- D1 – D2: Drenaggi / Drain port – 3/4-16 UNF-2B
- S: Aspirazione / Suction port – 1 5/16-12 UNF-2B
- VA: Valvola di alimentazione / Charge pump valve
- V1 – V2: Valvole di massima / Maximum pressure valves
- SL: Limitatore di cilindrata / Stroke limiter
- ZM: Vite azzeratore meccanico / Mechanical zero adjustment screw
- a – b: Attacchi per pilotaggio / Control piloting pressure port – 7/16-20 UNF-2B
- MA – MB: Attacchi per pilotaggio / Control piloting pressure port – 7/16-20 UNF-2B
- BP: Bypass
- P: Attacchi / Ports – 7/16-20 UNF-2B – 7/16-20 UNF-2B

REGOLATORE ELETTRICO AD IMPULSI
ELECTRIC IMPULSE CONTROL

C3 EI2/EI4

Comando ad impulsi in cui la pompa assume una cilindrata in funzione del tempo di eccitazione dell'elettrovalvola. Il servocomando é senza molla azzeratore quindi il pistone del servocomando una volta mosso rimane nel punto in cui si trova fino alla successiva eccitazione dell'elettrovalvola. L'alimentazione dell'uno o dell'altro elettromagnete definisce il senso di mandata.

Impulse control where the displacement of the pump is function of the number of inputs of current to one of the two proportional solenoids. The servocontrol is without zeroing spring, therefore the piston of the servocontrol stays in the position until a new input of current is fed to the solenoids. Flow direction depends on which solenoid is energized.

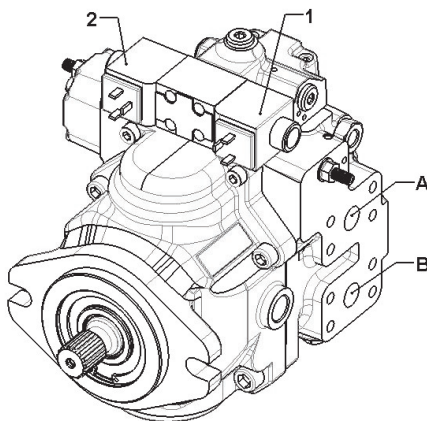


Connettore standard DIN. Contattare l'ufficio commerciale per i connettori Deutsch

Standard connector DIN. Please contact sales department for Deutsch connectors.

Senso di rotazione: Correlazione tra il senso di rotazione della pompa (visto dal lato albero) e l'azionamento del regolatore.

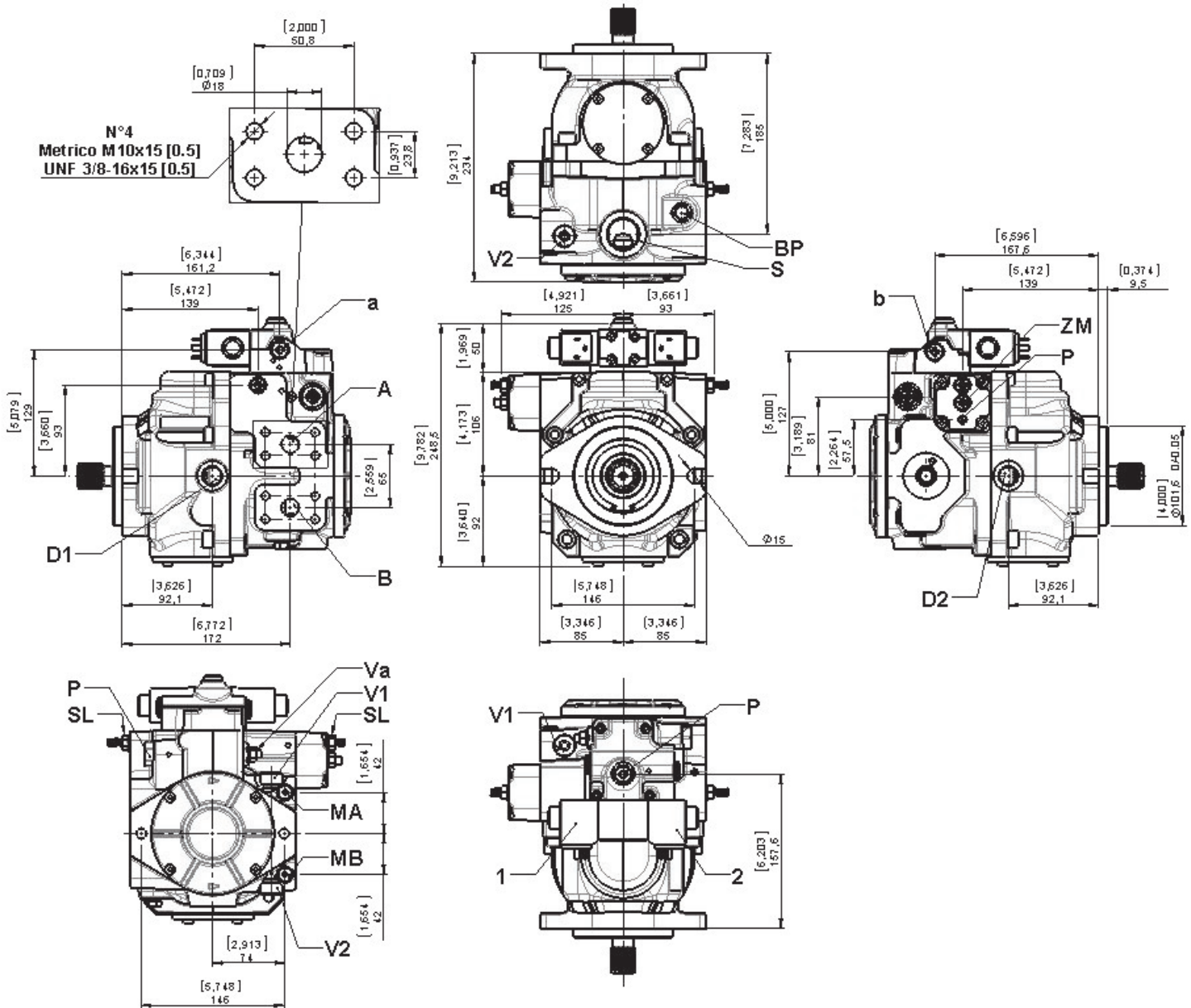
Direction of rotation: Correlation between direction of rotation (shaft view) control and direction of flow.



ROTAZIONE ALBERO SHAFT ROTATION	DIREZIONE PORTATA POMPA PUMP FLOW DIRECTION	
	Alimentazione Magnete Energized Solenoid	Pressione ramo Pressure port
SINISTRO (L)	1	B
	2	A
DESTRO (R)	1	A
	2	B

**DIMENSIONI POMPA E REGOLATORE
PUMP AND CONTROL DIMENSIONS**

C3 EI2/EI4



Versione METRICA / METRIC Version

- A - B:** Linee di pressione / Pressure ports - 3/4 SAE 6000
- D1 - D2:** Drenaggi / Drain port - 1/2 G
- S:** Aspirazione / Suction port - 1 G
- VA:** Valvola di alimentazione / Charge pump valve
- V1 - V2:** Valvole di massima / Maximum pressure valves
- SL:** Limitatore di cilindrata / Stroke limiter
- ZM:** Vite azzeratore meccanico / Mechanical zero adjustment screw
- a - b:** Attacchi per pilotaggio / Control piloting pressure port - 1/4 G
- MA - MB:** Attacchi per pilotaggio / Control piloting pressure port - 1/8 G
- BP:** Bypass
- P:** Attacchi / Ports - 1/8 G - 1/4 G

Versione SAE / SAE Version

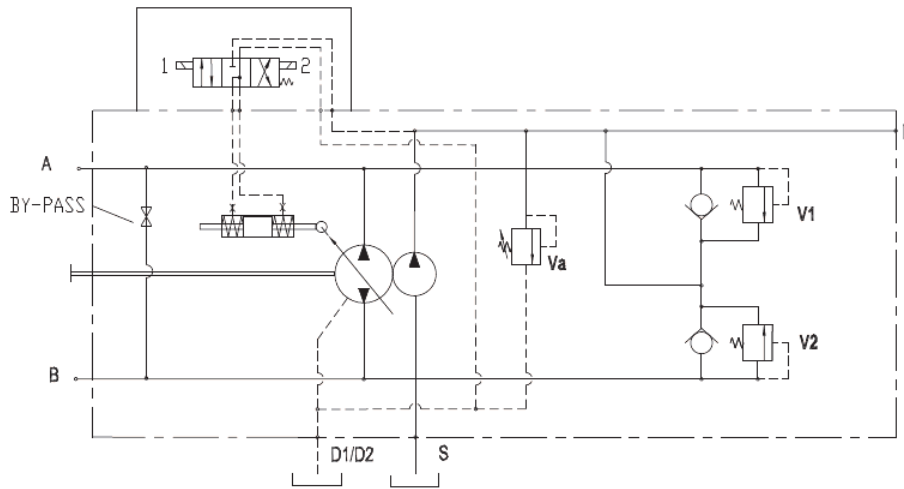
- A - B:** Linee di pressione / Pressure ports - 3/4 SAE 6000
- D1 - D2:** Drenaggi / Drain port - 3/4-16 UNF-2B
- S:** Aspirazione / Suction port - 1 5/16-12 UNF-2B
- VA:** Valvola di alimentazione / Charge pump valve
- V1 - V2:** Valvole di massima / Maximum pressure valves
- SL:** Limitatore di cilindrata / Stroke limiter
- ZM:** Vite azzeratore meccanico / Mechanical zero adjustment screw
- a - b:** Attacchi per pilotaggio / Control piloting pressure port - 7/16-20 UNF-2B
- MA - MB:** Attacchi per pilotaggio / Control piloting pressure port - 7/16-20 UNF-2B
- BP:** Bypass
- P:** Attacchi / Ports - 7/16-20 UNF-2B - 7/16-20 UNF-2B

REGOLATORE ELETTRICO 2 POSIZIONI ON-OFF
ELECTRIC TWO POSITION ON-OFF

C3 E22/E24

Alimentando uno dei due elettromagneti ON-OFF , la pompa si porta alla cilindrata massima nel senso di mandata corrispondente al magnete eccitato. Togliendo l'alimentazione la pompa si porta in annullamento di portata.

By switching on one of the ON-OFF solenoids , the pump swivels to maximum displacement in the corresponding output flow direction of the stated solenoid. Switching off charge pressure, the pump return to zero displacement position.

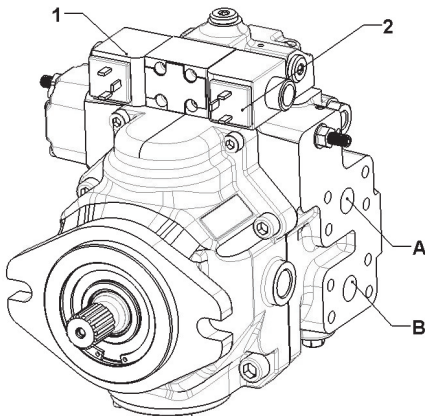


Connettore standard DIN. Contattare l'ufficio commerciale per i connettori Deutsch

Standard connector DIN. Please contact sales department for Deutsch connectors.

Senso di rotazione: Correlazione tra il senso di rotazione della pompa (visto dal lato albero) e l'azionamento del regolatore.

Direction of rotation: Correlation between direction of rotation (shaft view) control and direction of flow.



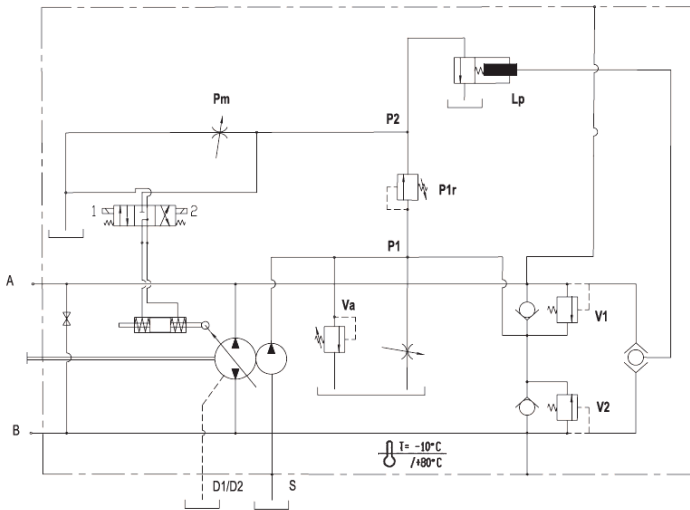
ROTAZIONE ALBERO SHAFT ROTATION	DIREZIONE PORTATA POMPA PUMP FLOW DIRECTION	
	Alimentazione Magnete Energized Solenoid	Pressione ramo Oil outlet
SINISTRO (L)	1	B
	2	A
DESTRO (R)	1	A
	2	B

Il comando automotive ha la funzione di adeguare automaticamente la cilindrata in relazione alla variazione del numero di giri della pompa (e perciò del motore diesel); tarare il numero di giri a cui inizia l'avanzamento della macchina e limitare la potenza assorbita dalla trasmissione entro quella erogata dal motore diesel. La valvola inching (strozzatore variabile) è disponibile a richiesta in versione a comando idraulico o meccanico.

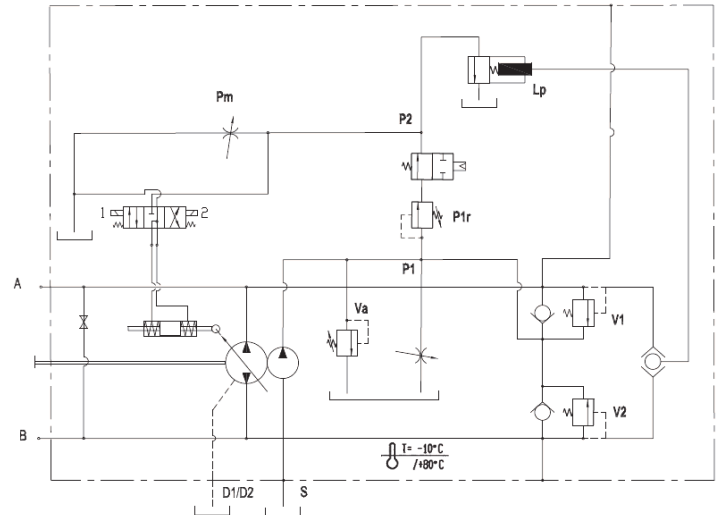
The auto motive control pump has the function of automatically adapt the displacement to the variation in the number of revolutions of the pump (and thus of the diesel engine) ; set the number of devolution at wicht the machine start up and limit the power absorbed by the transmission to the diesel engine output. The inching valve (variable restrictor) is available as optional, with mechanical or hydraulic control version.

INCHING IDRAULICO

**Comando Automotive
Automotive Control**



**Comando Automotive con Inching Idraulico
Automotive Control with Hydraulic Inching**

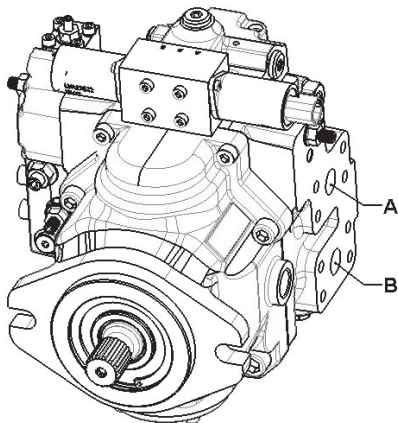


Connettore standard DIN. Contattare l'ufficio commerciale per i connettori Deutsch

Standard connector DIN. Please contact sales department for Deutsch connectors.

Senso di rotazione: Correlazione tra il senso di rotazione della pompa (visto dal lato albero) e l'azionamento del regolatore.

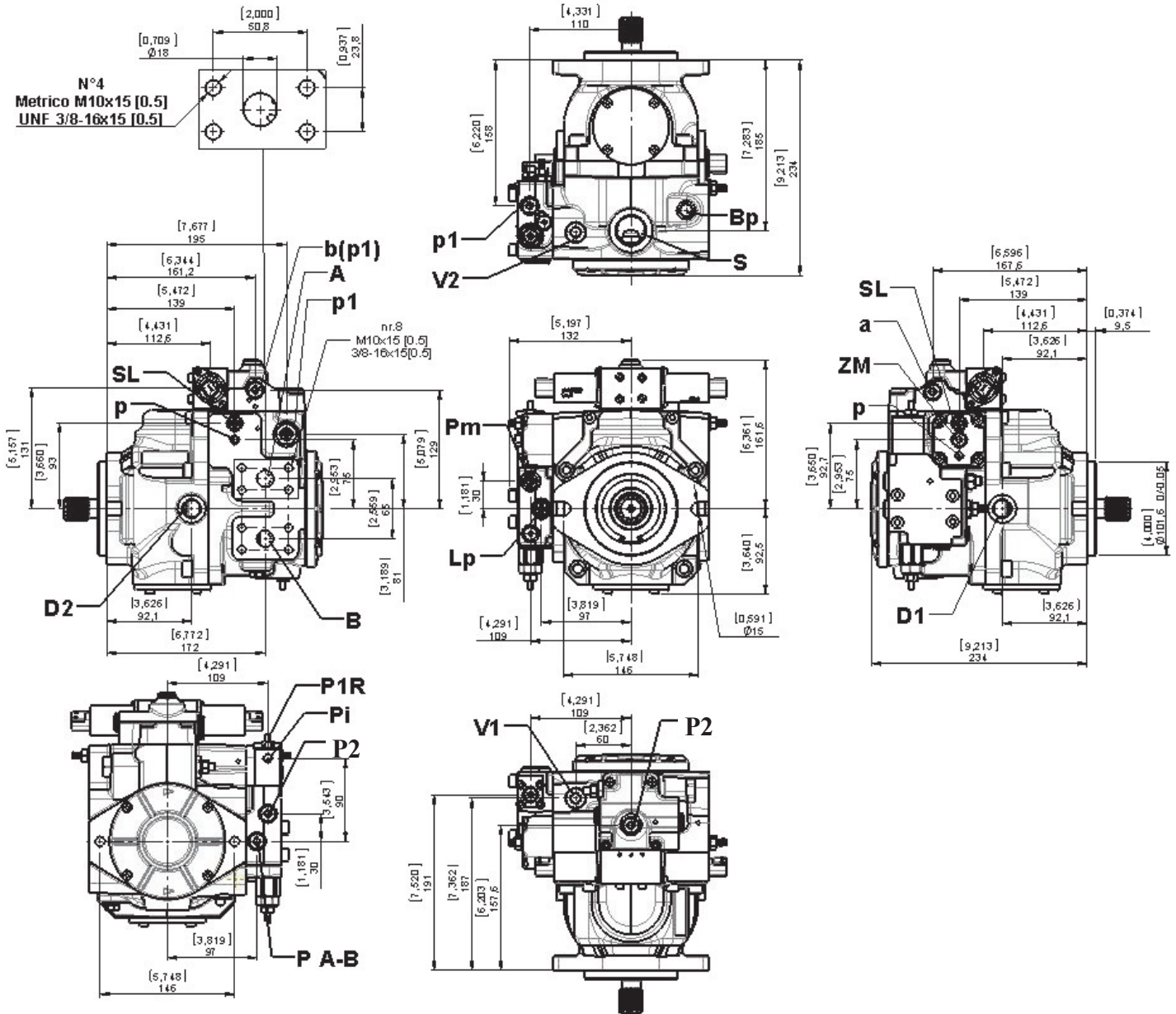
Direction of rotation: Correlation between direction of rotation (shaft view) control and direction of flow.



ROTAZIONE ALBERO SHAFT ROTATION	DIREZIONE PORTATA POMPA PUMP FLOW DIRECTION	
	Alimentazione Magnete Energized Solenoid	Pressione ramo Pressure port
SINISTRO (L)	1	B
	2	A
DESTRO (R)	1	A
	2	B

**DIMENSIONI POMPA E REGOLATORE
PUMP AND CONTROL DIMENSIONS**

C3 AM2/AM4



Versione METRICA / METRIC Version

- A - B:** Linee di pressione / Pressure ports – 3/4 SAE 6000
- D1 - D2:** Drenaggi / Drain port – 1/2 G
- S:** Aspirazione / Suction port – 1 G
- VA:** Valvola di alimentazione / Charge pump valve
- V1 - V2:** Valvole di massima / Maximum pressure valves
- SL:** Limitatore di cilindrata / Stroke limiter
- ZM:** Vite azzeratore alimentazione / Mechanical zero adjustment screw
- a - b:** Attacchi pressione alimentazione / Charge pressure ports – 1/4 G
- p:** Attacchi pilotaggi a - b / a - b piloting ports – 1/8 G
- BP:** Bypass
- PI:** Ingresso Inching / Inching In – 1/8 G
- LP:** Vite registro limitatore potenza / Power control adjusting screw
- PM:** Vite regolazione partenza macchina / Machine start-up regulation screw
- P1R:** Vite regolazione pressione minima / Minimum charge pressure adjusting screw
- P2:** Presa pressione servocomando / Port pressure pilot control 1/4 G
- P A-B:** Presa alta pressione A - B / High pressure port A -B – 1/4 G

Versione SAE / SAE Version

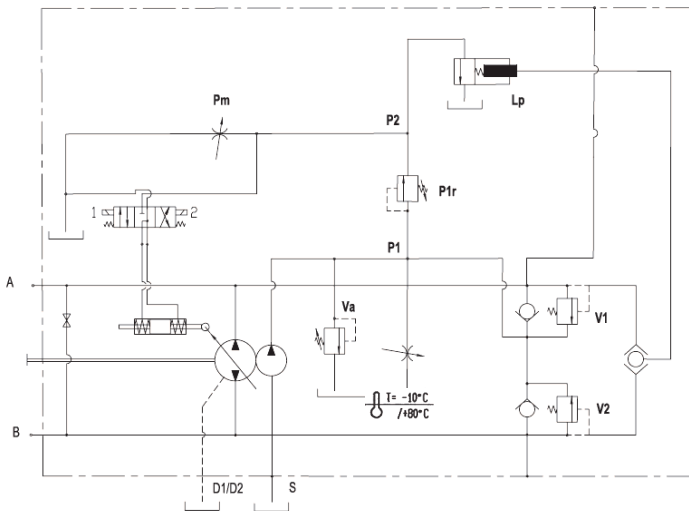
- A - B:** Linee di pressione / Pressure ports – 3/4 SAE 6000
- D1 - D2:** Drenaggi / Drain port – 3/4-16 UNF-2B
- S:** Aspirazione / Suction port – 1 5/16-12 UNF-2B
- VA:** Valvola di alimentazione / Charge pump valve
- V1 - V2:** Valvole di massima / Maximum pressure valves
- SL:** Limitatore di cilindrata / Stroke limiter
- ZM:** Vite azzeratore meccanico / Mechanical zero adjustment screw
- a - b:** Attacchi pressione alimentazione / Charge pressure ports – 7/16-20 UNF-2B
- p:** Attacchi pilotaggi a - b / a - b piloting ports – 7/16-20 UNF-2B
- BP:** Bypass
- PI:** Ingresso Inching / Inching In – 7/16-20 UNF-2B
- LP:** Vite registro limitatore potenza / Power control adjusting screw
- PM:** Vite regolazione partenza macchina / Machine start-up regulation screw
- P1R:** Vite regolazione pressione minima / Minimum charge pressure adjusting screw
- P2:** Presa pressione servocomando / Port pressure pilot control 7/16-20 UNF-2B
- P A-B:** Presa alta pressione A - B / High pressure port A -B – 7/16-20 UNF-2B

Il comando automotive ha la funzione di adeguare automaticamente la cilindrata in relazione alla variazione del numero di giri della pompa (e perciò del motore diesel); tarare il numero di giri a cui inizia l'avanzamento della macchina e limitare la potenza assorbita dalla trasmissione entro quella erogata dal motore diesel. La valvola inching (strozzatore variabile) è disponibile a richiesta in versione a comando idraulico o meccanico

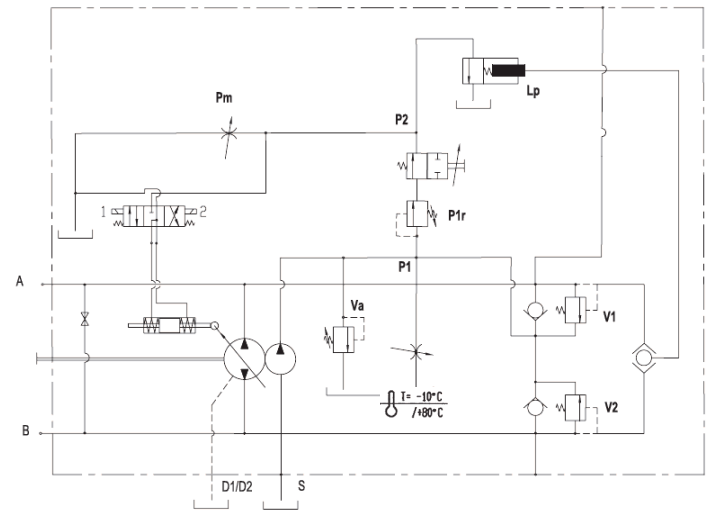
The auto motive control pump has the function of automatically adapt the displacement to the variation in the number of revolutions of the pump (and thus of the diesel engine) ; set the number of devolution at wicht the machine start up and limit the power absorbed by the transmission to the diesel engine output. The inching valve (variable restrictor) is available as optional, with mechanical or hydraulic control version.

INCHING MECCANICO

**Comando Automotive
Automotive Control**



**Comando Automotive con Inching Meccanico
Automotive Control with Mechanical Inching**

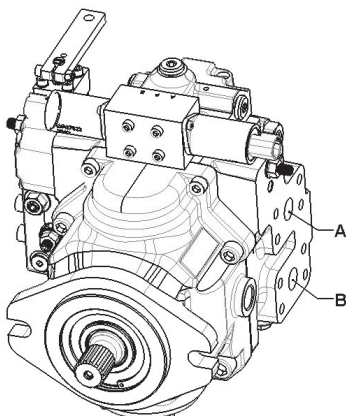


Connettore standard DIN. Contattare l'ufficio commerciale per i connettori Deutsch

Standard connector DIN. Please contact sales department for Deutsch connectors.

Senso di rotazione: Correlazione tra il senso di rotazione della pompa (visto dal lato albero) e l'azionamento del regolatore.

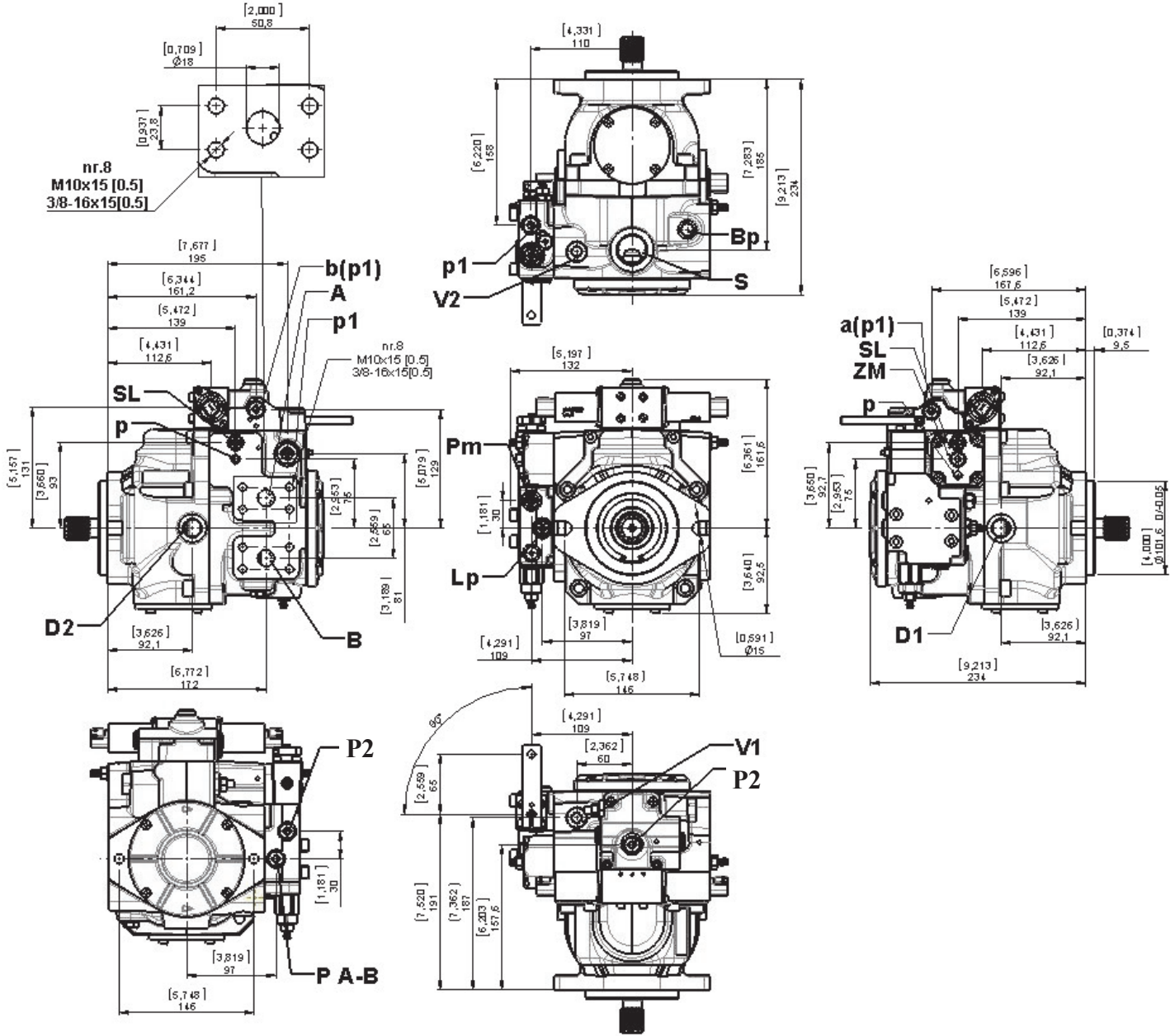
Direction of rotation: Correlation between direction of rotation (shaft view) control and direction of flow.



ROTAZIONE ALBERO SHAFT ROTATION	DIREZIONE PORTATA POMPA PUMP FLOW DIRECTION	
	Alimentazione Magnete Energized Solenoid	Pressione ramo Pressure port
SINISTRO (L)	1	B
	2	A
DESTRO (R)	1	A
	2	B

**DIMENSIONI POMPA E REGOLATORE
PUMP AND CONTROL DIMENSIONS**

C3 AM2/AM4



Versione METRICA / METRIC Version

- A - B: Linee di pressione / Pressure ports - 3/4 SAE 6000
- D1 - D2: Drenaggi / Drain port - 1/2 G
- S: Aspirazione / Suction port - 1 G
- VA: Valvola di alimentazione / Charge pump valve
- V1 - V2: Valvole di massima / Maximum pressure valves
- SL: Limitatore di cilindrata / Stroke limiter
- ZM: Vite azzeratore meccanico / Mechanical zero adjustment screw
- p1: Attacchi pressione alimentazione / Charge pressure ports - 1/4 G
- p: Attacchi pilotaggi a - b / a - b piloting ports - 1/8 G
- LP: Vite registro limitatore potenza / Power control adjusting screw
- PM: Vite regolazione partenza macchina / Machine start-up regulation screw
- P2: Presa pressione servocomando / Port pressure pilot control 1/4 G
- P A-B: Presa alta pressione A - B / High pressure port A - B - 1/4 G

Versione SAE / SAE Version

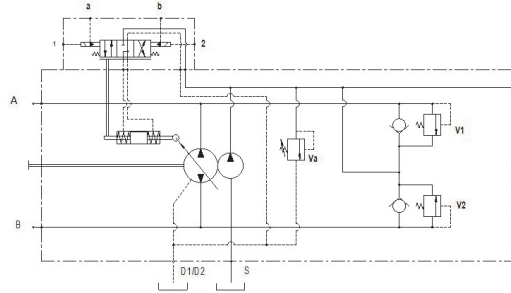
- A - B: Linee di pressione / Pressure ports - 3/4 SAE 6000
- D1 - D2: Drenaggi / Drain port - 3/4-16 UNF-2B
- S: Aspirazione / Suction port - 1 5/16-12 UNF-2B
- VA: Valvola di alimentazione / Charge pump valve
- V1 - V2: Valvole di massima / Maximum pressure valves
- SL: Limitatore di cilindrata / Stroke limiter
- ZM: Vite azzeratore meccanico / Mechanical zero adjustment screw
- p1: Attacchi pressione alimentazione / Charge pressure ports - 7/16-20 UNF-2B
- p: Attacchi pilotaggi a - b / a - b piloting ports - 7/16-20 UNF-2B
- LP: Vite registro limitatore potenza / Power control adjusting screw
- PM: Vite regolazione partenza macchina / Machine start-up regulation screw
- P2: Presa pressione servocomando / Port pressure pilot control 7/16-20 UNF-2B
- P A-B: Presa alta pressione A - B / High pressure port A - B - 7/16-20 UNF-2B

REGOLATORE IDRAULICO + ELETTRICO PROPORZIONALE RETROAZIONATO
HYDRAULIC + ELECTRIC PROPORTIONAL WITH FEED-BACK CONTROL

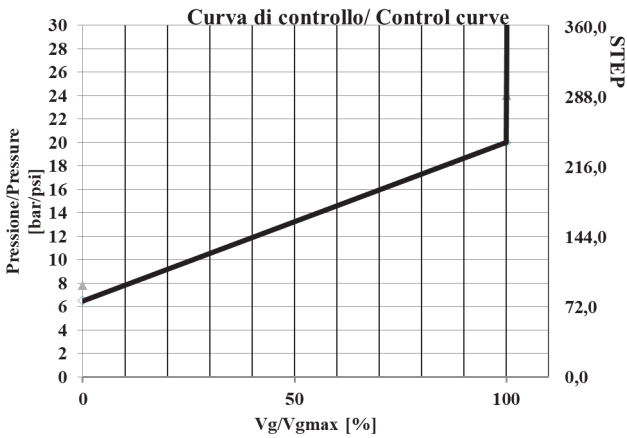
C3 EH2/EH4

La pompa assume una cilindrata proporzionale alla corrente di alimentazione di uno dei due magneti installati sulla pompa o in funzione della pressione di pilotaggio.
 L'alimentazione dell'uno o dell'altro elettromagnete definisce il senso di mandata.

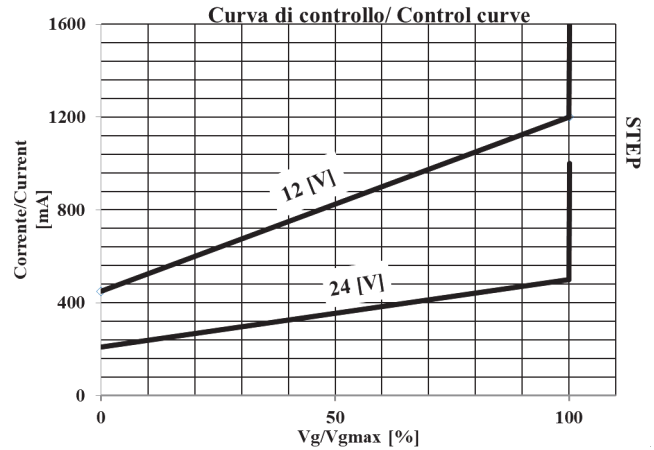
The displacement of the pump is directly proportional to the input current of one of the two proportional solenoids. Flow direction depends on which solenoid is energized.



Controllo idraulico / hydraulic control



Controllo elettrico / Electric control

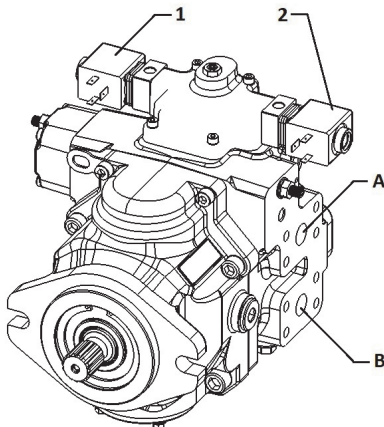


Solenoid 24V:
 Corrente min. 400 mA max 1600 mA
 Solenoid 12V:
 Corrente min. 700 mA max 2000 mA

Solenoid 24V:
 Current min. 400 mA max 1600 mA
 Solenoid 12V:
 Current min. 700 mA max 2000 mA

Senso di rotazione: Correlazione tra il senso di rotazione della pompa (visto dal lato albero) e l'azionamento del regolatore.

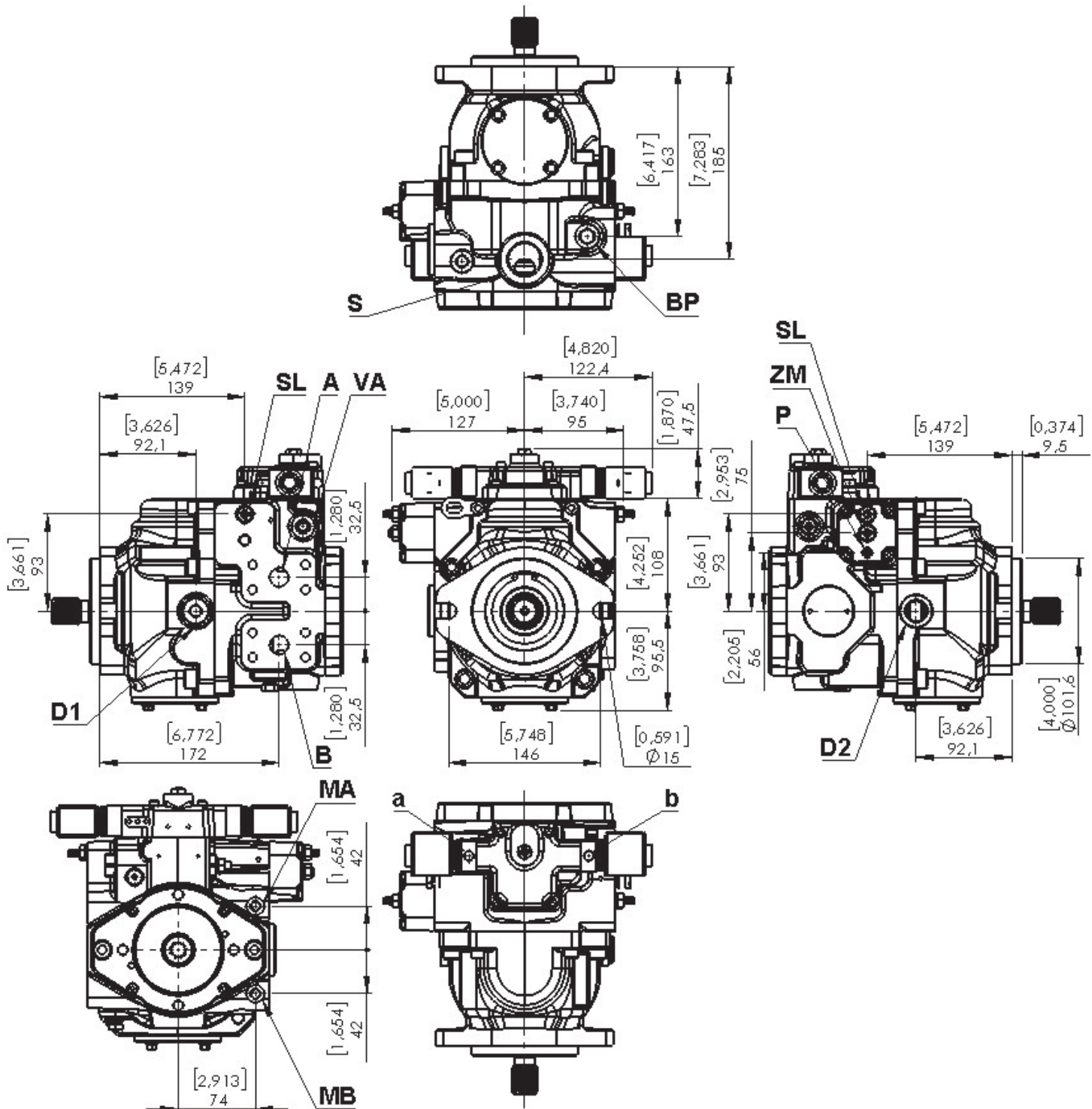
Direction of rotation: Correlation between direction of rotation (shaft view) control and direction of flow.



	DIREZIONE PORTATA POMPA PUMP FLOW DIRECTION	
ROTAZIONE ALBERO SHAFT ROTATION	Alimentazione Magnete Energized solenoid	Pressione ramo Oil outlet
SINISTRO (L)	1	B
	2	A
DESTRO (R)	1	A
	2	B

**DIMENSIONI POMPA E REGOLATORE
PUMP AND CONTROL DIMENSIONS**

C3 EH2/EH4



Versione METRICA / METRIC Version

- A – B: Linee di pressione / Pressure ports – 3/4 SAE 6000
- D1 – D2: Drenaggi / Drain port – 1/2 G
- S: Aspirazione / Suction port – 1 G
- VA: Valvola di alimentazione / Charge pump valve
- V1 – V2: Valvole di massima / Maximum pressure valves
- SL: Limitatore di cilindrata / Stroke limiter
- ZM: Vite azzeratore meccanico / Mechanical zero adjustment screw
- MA – MB: Attacchi per pilotaggio / Control piloting pressure port – 1/8 G
- a – b: Attacchi per pilotaggio / Control piloting pressure port – 1/8 G
- BP: Bypass
- P: Attacchi / Ports – 1/8 G

Versione SAE / SAE Version

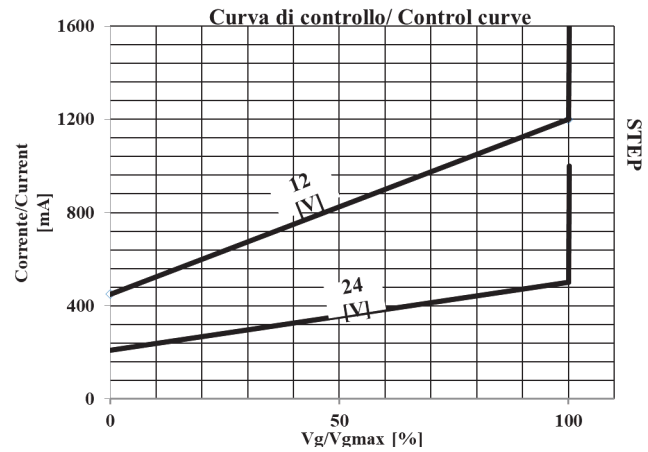
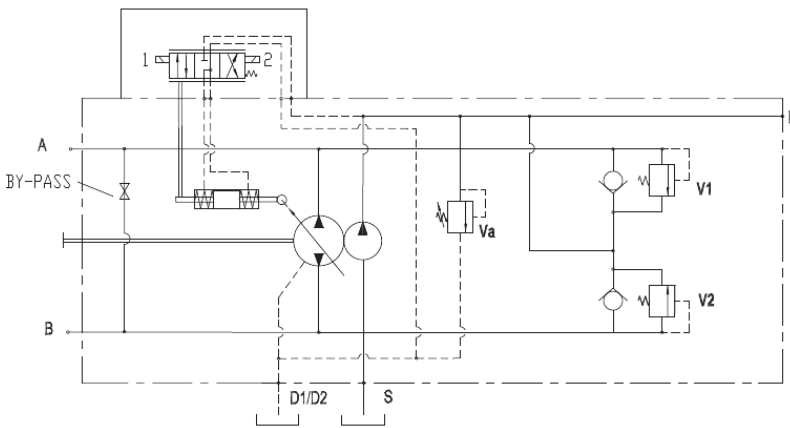
- A – B: Linee di pressione / Pressure ports – 3/4 SAE 6000
- D1 – D2: Drenaggi / Drain port – 3/4-16 UNF-2B
- S: Aspirazione / Suction port – 1 5/16-12 UNF-2B
- VA: Valvola di alimentazione / Charge pump valve
- V1 – V2: Valvole di massima / Maximum pressure valves
- SL: Limitatore di cilindrata / Stroke limiter
- ZM: Vite azzeratore meccanico / Mechanical zero adjustment screw
- MA – MB: Attacchi per pilotaggio / Control piloting pressure port – 7/16-20 UNF-2B
- a – b: Attacchi per pilotaggio / Control piloting pressure port – 7/16-20 UNF-2B
- BP: Bypass
- P: Attacchi / Ports – 7/16-20 UNF-2B

**REGOLATORE ELETTRICO PROPORZIONALE RETROAZIONATO
ELECTRIC PROPORTIONAL WITH FEED-BACK CONTROL**

C3 ER2/ER4

La pompa assume una cilindrata proporzionale alla corrente di alimentazione di uno dei due magneti installati sulla pompa. L'alimentazione dell'uno o dell'altro elettromagnete definisce il senso di mandata.

The displacement of the pump is directly proportional to the input current of one of the two proportional solenoids. Flow direction depends on which solenoid is energized.



Solenoid 24V:
Corrente min. 210 mA max 1000 mA
Solenoid 12V:
Corrente min. 450 mA max 1600 mA

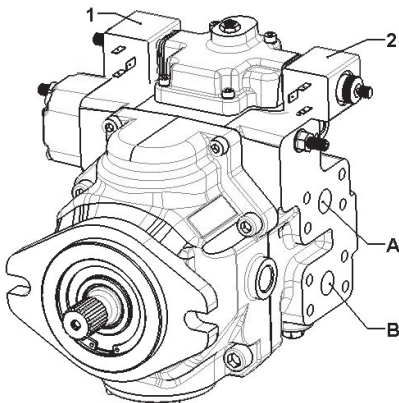
Solenoid 24V:
Current min. 210 mA max 1000 mA
Solenoid 12V:
Current min. 450 mA max 1600 mA

Connettore standard DIN. Contattare l'ufficio commerciale per i connettori Deutsch

Standard connector DIN. Please contact sales department for Deutsch connectors.

Senso di rotazione: Correlazione tra il senso di rotazione della pompa (visto dal lato albero) e l'azionamento del regolatore.

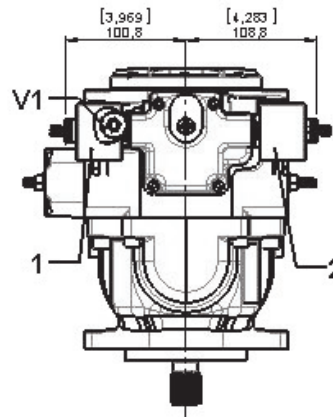
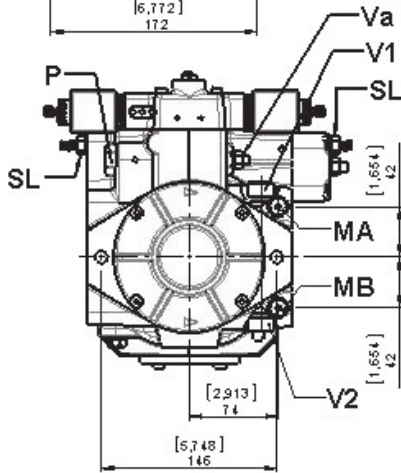
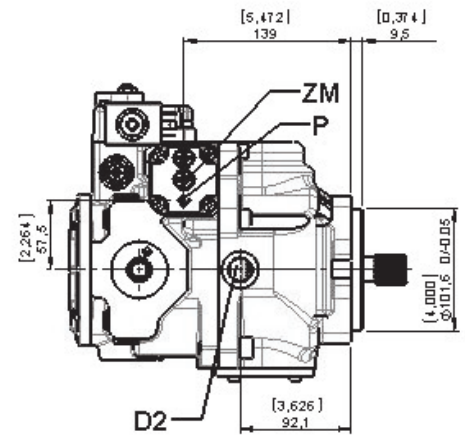
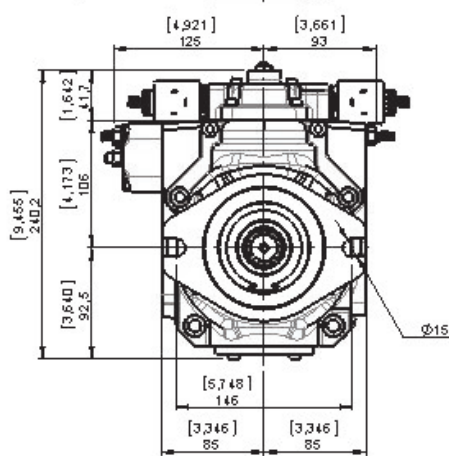
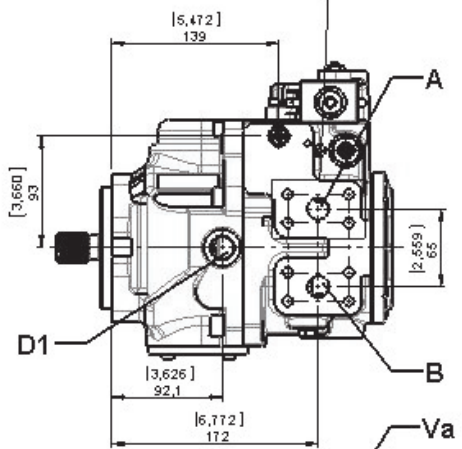
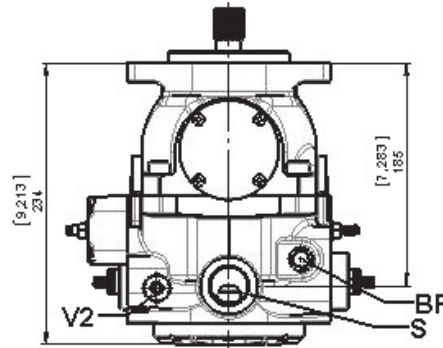
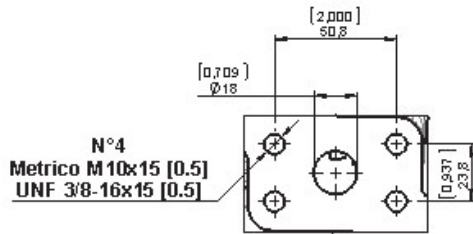
Direction of rotation: Correlation between direction of rotation (shaft view) control and direction of flow.



ROTAZIONE ALBERO SHAFT ROTATION	DIREZIONE PORTATA POMPA PUMP FLOW DIRECTION	
	Alimentazione Magnete Energized solenoid	Pressione ramo Oil outlet
SINISTRO (L)	1	B
	2	A
DESTRO (R)	1	A
	2	B

**DIMENSIONI POMPA E REGOLATORE
PUMP AND CONTROL DIMENSIONS**

C3 ER2/ER4



Versione METRICA / METRIC Version

- A – B: Linee di pressione / Pressure ports – 3/4 SAE 6000
- D1 – D2: Drenaggi / Drain port – 1/2 G
- S: Aspirazione / Suction port – 1 G
- VA: Valvola di alimentazione / Charge pump valve
- V1 – V2: Valvole di massima / Maximum pressure valves
- SL: Limitatore di cilindrata / Stroke limiter
- ZM: Vite azzeratore meccanico / Mechanical zero adjustment screw
- MA – MB: Attacchi per pilotaggio / Control piloting pressure port – 1/8 G
- BP: Bypass
- P: Attacchi / Ports – 1/8 G – 1/4 G

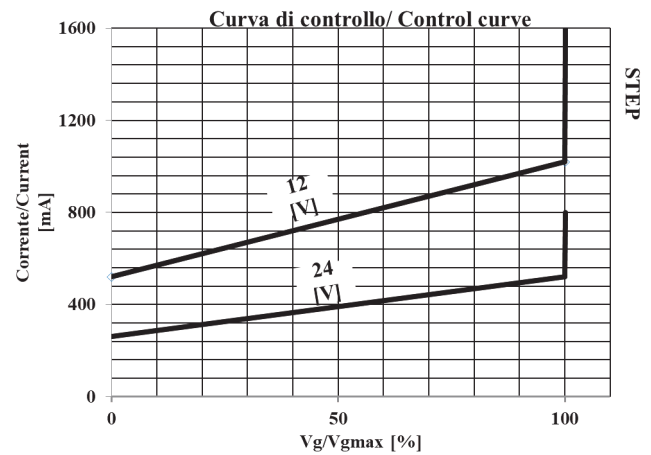
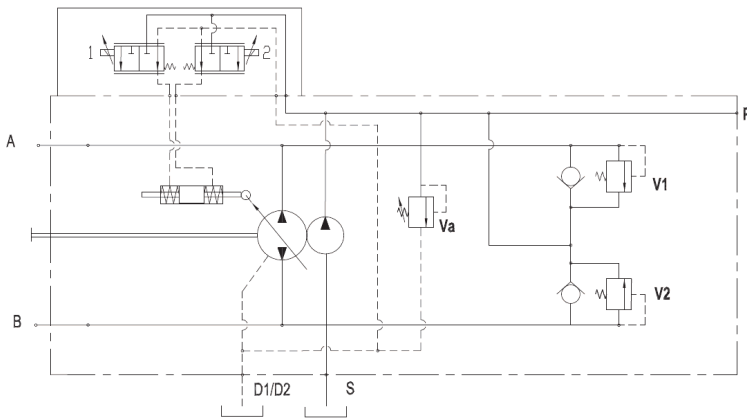
Versione SAE / SAE Version

- A – B: Linee di pressione / Pressure ports – 3/4 SAE 6000
- D1 – D2: Drenaggi / Drain port – 3/4-16 UNF-2B
- S: Aspirazione / Suction port – 1 5/16-12 UNF-2B
- VA: Valvola di alimentazione / Charge pump valve
- V1 – V2: Valvole di massima / Maximum pressure valves
- SL: Limitatore di cilindrata / Stroke limiter
- ZM: Vite azzeratore meccanico / Mechanical zero adjustment screw
- MA – MB: Attacchi per pilotaggio / Control piloting pressure port – 7/16-20 UNF-2B
- BP: Bypass
- P: Attacchi / Ports – 7/16-20 UNF-2B – 7/16-20 UNF-2B

REGOLATORE ELETTRICO PROPORZIONALE NON RETROAZIONATO **C3 EP2/EP4** ELECTRIC PROPORTIONAL WITHOUT FEED-BACK CONTROL

La pompa assume una cilindrata proporzionale alla corrente di alimentazione di uno dei due magneti installati sulla pompa. Comando influenzato dalla pressione di esercizio. A parità di segnale d'ingresso (corrente di pilotaggio) la pompa può variare leggermente la cilindrata e la portata erogata all'aumentare della pressione d'esercizio. La corrente di alimentazione dei due elettromagneti proporzionali deve essere controllata da una scheda di regolazione esterna. L'alimentazione dell'uno o dell'altro elettromagnete definisce il senso di mandata.

The displacement of the pump is directly proportional to the input current of one of the two proportional solenoids. Flow is also influenced by the working pressure. With a given input signal (piloting current) the pump can slightly vary the displacement and the flow when working pressure increases. The input current of the two proportional solenoids must be controlled by an external amplifier card. Flow direction depends on which solenoid is energized.



Per le valvole proporzionali usare connettori con queste caratteristiche "DEUTSCH CONNECTOR - DT04-2P (non inclusi ma fornibili)

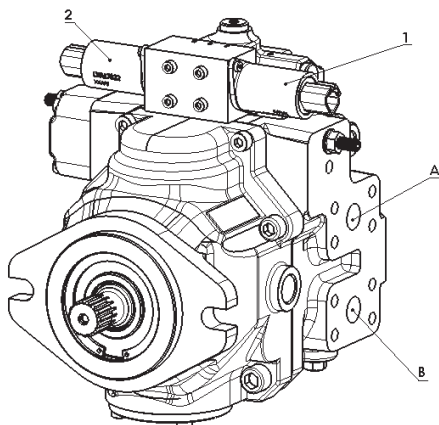
Solenoid 12V: Corrente min. 550 mA max 1600 mA
Solenoid 24V: Corrente min. 275 mA max 800 mA

For proportional valve use connector with this features: "DEUTSCH CONNECTOR - DT04-2P (not included but can be supplied)

Solenoid 12V: Current min. 550 mA max 1600 mA
Solenoid 24V: Current min. 275 mA max 800 mA

Senso di rotazione: Correlazione tra il senso di rotazione della pompa (visto dal lato albero) e l'azionamento del regolatore.

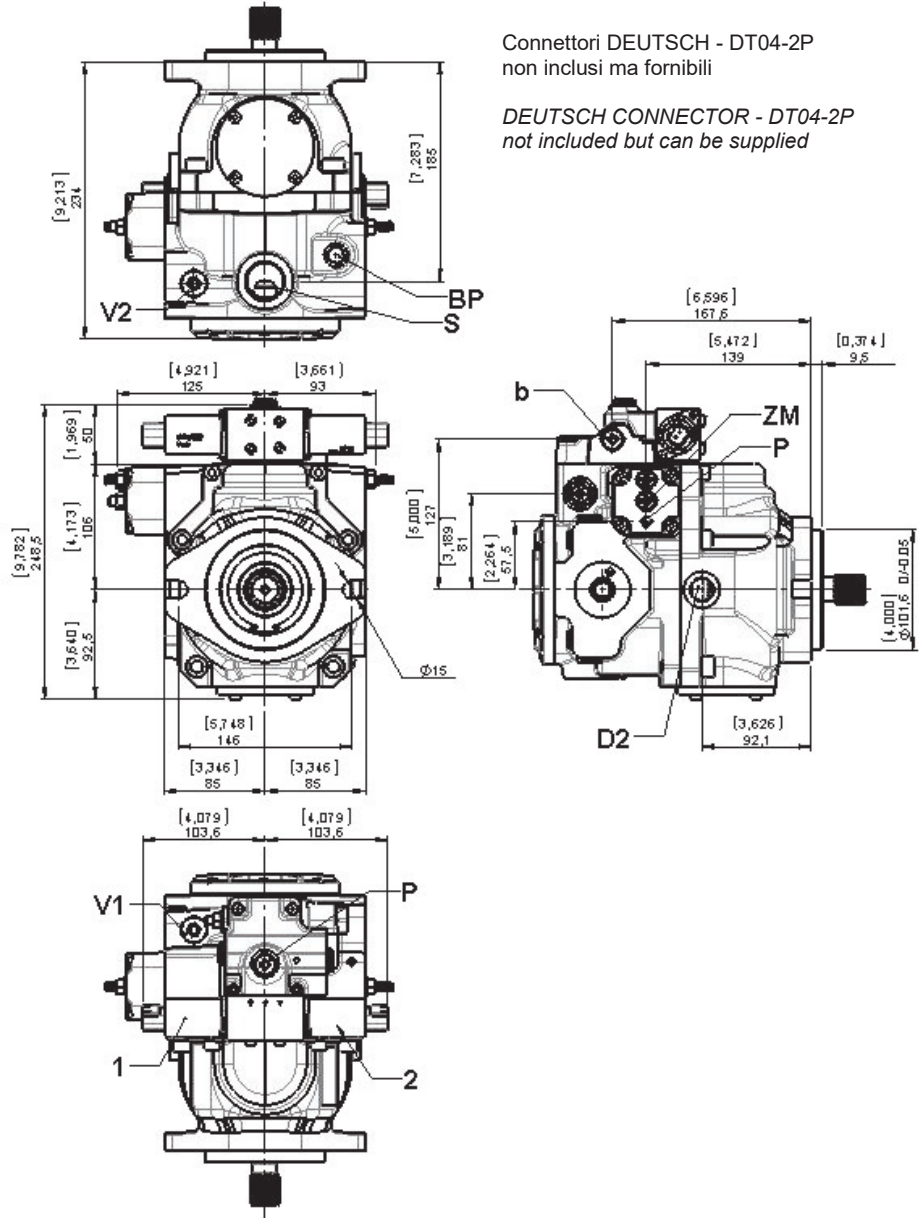
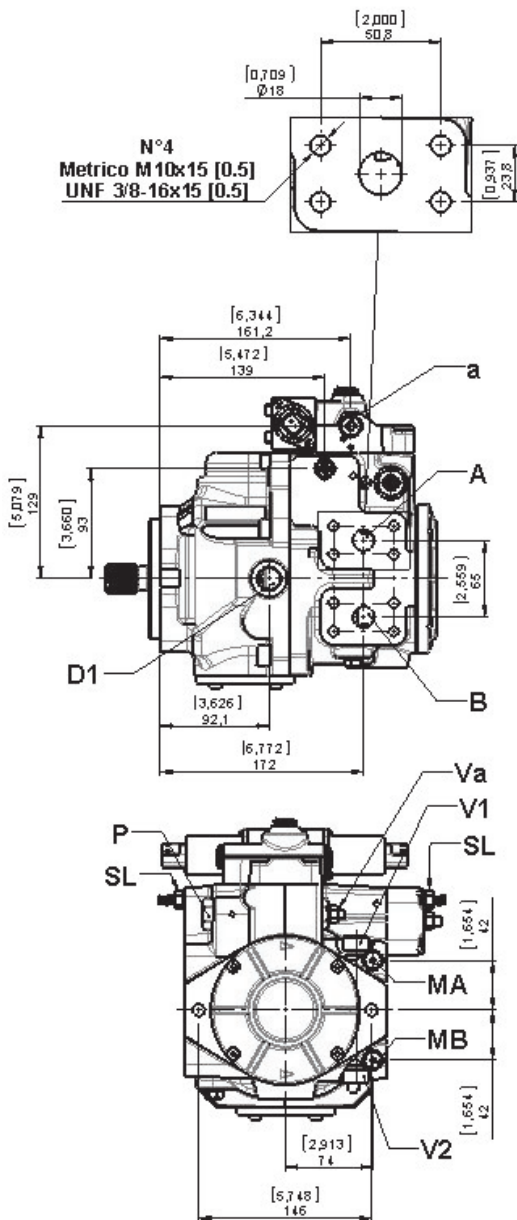
Direction of rotation: Correlation between direction of rotation (shaft view) control and direction of flow.



ROTAZIONE ALBERO SHAFT ROTATION	DIREZIONE PORTATA POMPA PUMP FLOW DIRECTION	
	Alimentazione Magnete Energized solenoid	Pressione ramo Oil outlet
SINISTRO (L)	1	B
	2	A
DESTRO (R)	1	A
	2	B

**DIMENSIONI POMPA E REGOLATORE
PUMP AND CONTROL DIMENSIONS**

C3 EP2/EP4



Connettori DEUTSCH - DT04-2P
non inclusi ma fornibili

DEUTSCH CONNECTOR - DT04-2P
not included but can be supplied

Versione METRICA / METRIC Version

- A - B: Linee di pressione / Pressure ports - 3/4 SAE 6000
- D1 - D2: Drenaggi / Drain port - 1/2 G
- S: Aspirazione / Suction port - 1" G
- VA: Valvola di alimentazione / Charge pump valve
- V1 - V2: Valvole di massima / Maximum pressure valves
- SL: Limitatore di cilindrata / Stroke limiter
- ZM: Vite azzeratore meccanico / Mechanical zero adjustment screw
- a - b: Attacchi per pilotaggio / Control piloting pressure port - 1/4 G
- MA - MB: Attacchi prova pressione ramo A - B / Test pressure ports A - B - 1/8 G
- p: Attacchi / Ports - 1/8 - 1/4 G
- p1: Attacchi / Ports - 1/4 G

Versione SAE / SAE Version

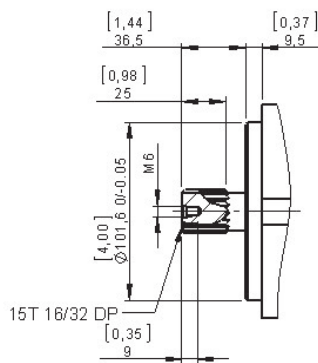
- A - B: Linee di pressione / Pressure ports - 3/4 SAE 6000
- D1 - D2: Drenaggi / Drain port - 3/4-16 UNF-2B
- S: Aspirazione / Suction port - 1 5/16 12UNF-2B
- VA: Valvola di alimentazione / Charge pump valve
- V1 - V2: Valvole di massima / Maximum pressure valves
- SL: Limitatore di cilindrata / Stroke limiter
- ZM: Vite azzeratore meccanico / Mechanical zero adjustment screw
- a - b: Attacchi per pilotaggio / Control piloting pressure port - 7/16-20 UNF-2B
- MA - MB: Attacchi prova pressione ramo A - B / Test pressure ports A - B - 5/16-24 UNF-2B
- p: Attacchi / Ports - 7/16-20 UNF-2B - 5/16-24 UNF-2B
- p1: Attacchi / Ports - 7/16-20 UNF-2B

**DIMENSIONI ALBERI
THROUGH DRIVES DIMENSIONS**

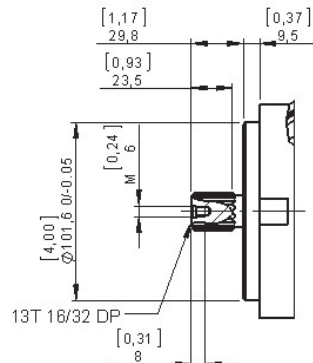
C3 46/50/64

Estremità alberi /
Spline shaft

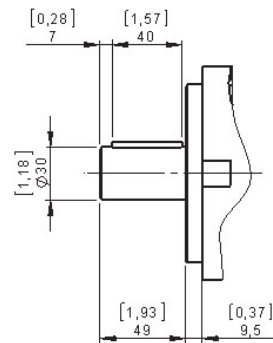
**M Z15
T15 M**



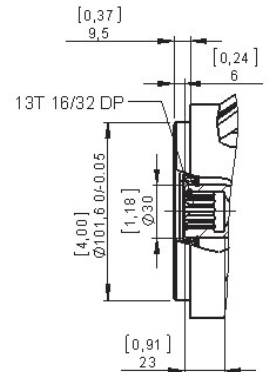
**M Z13
T13 M**



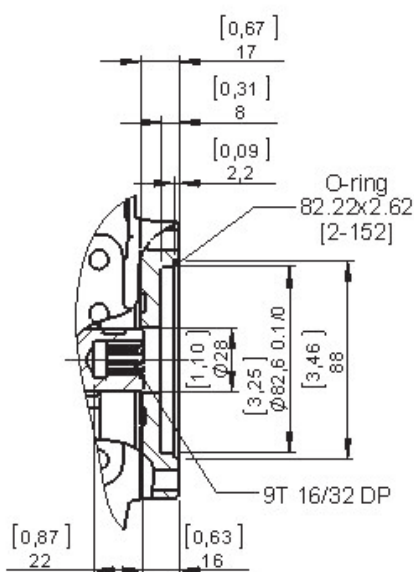
Ø30



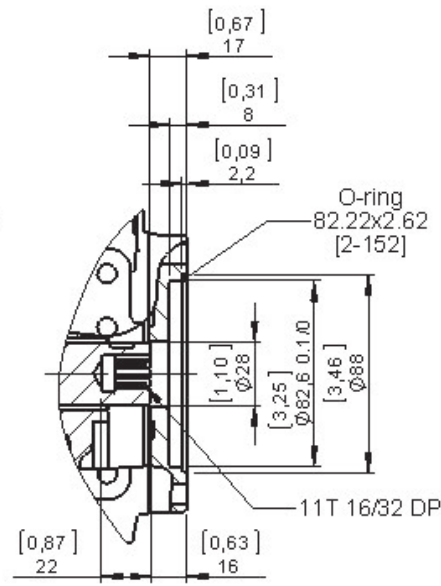
**F Z13
T13 F**



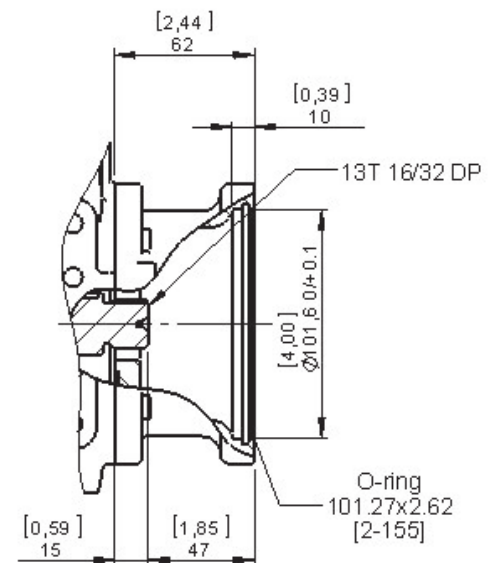
**F Z9
T9 F**



**F Z11
T11 F**



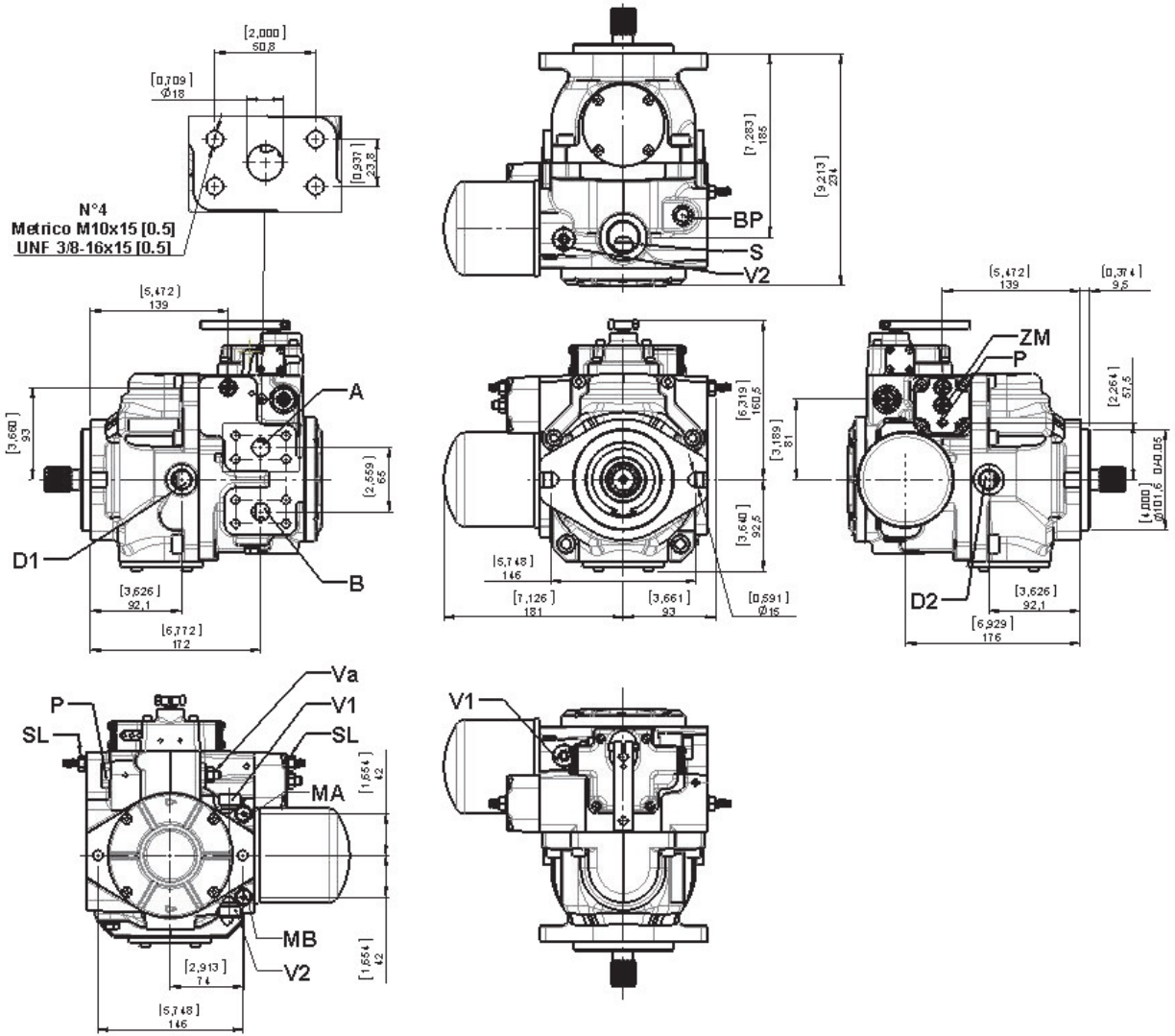
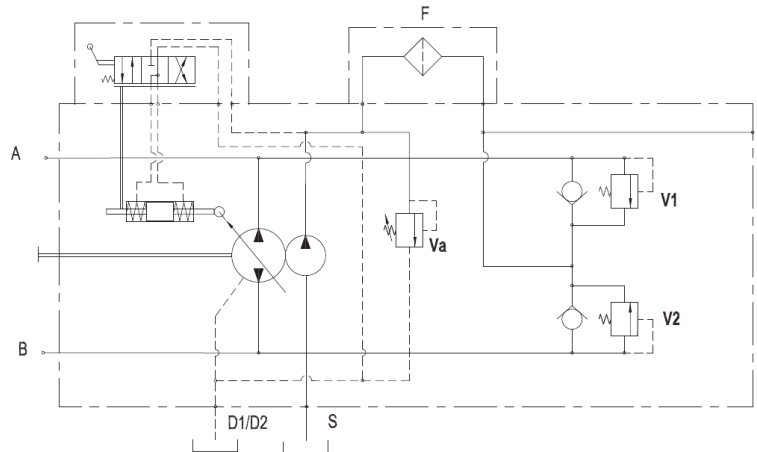
**M Z13
T13 M**



ACCESSORI E DIMENSIONI FILTRO
ACCESSORIES AND FILTER DIMENSIONS

C3 46/50/64

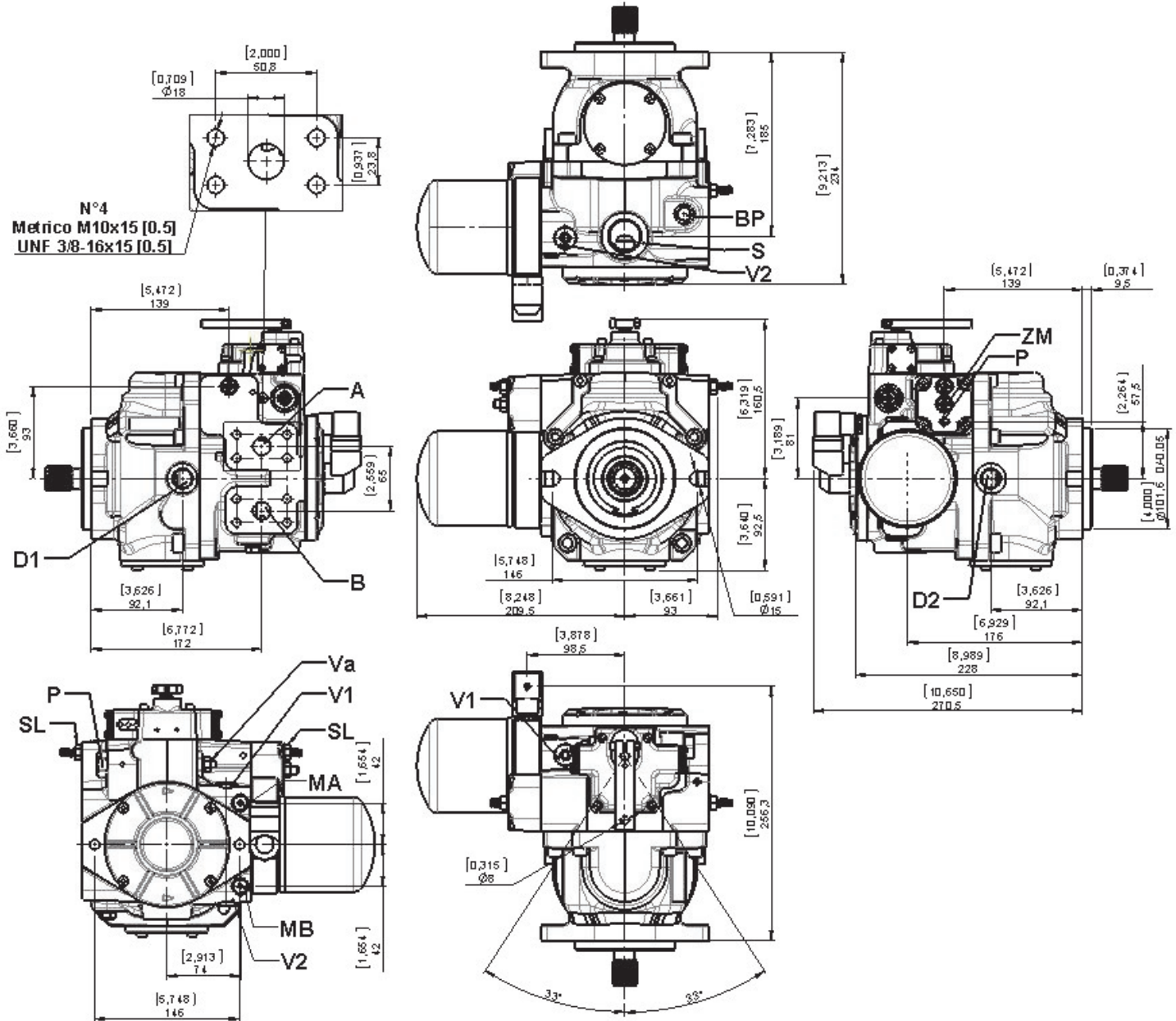
Filtro FI /
Filter FI



ACCESSORI E DIMENSIONI FILTRO
ACCESSORIES AND FILTER DIMENSIONS

C3 46/50/64

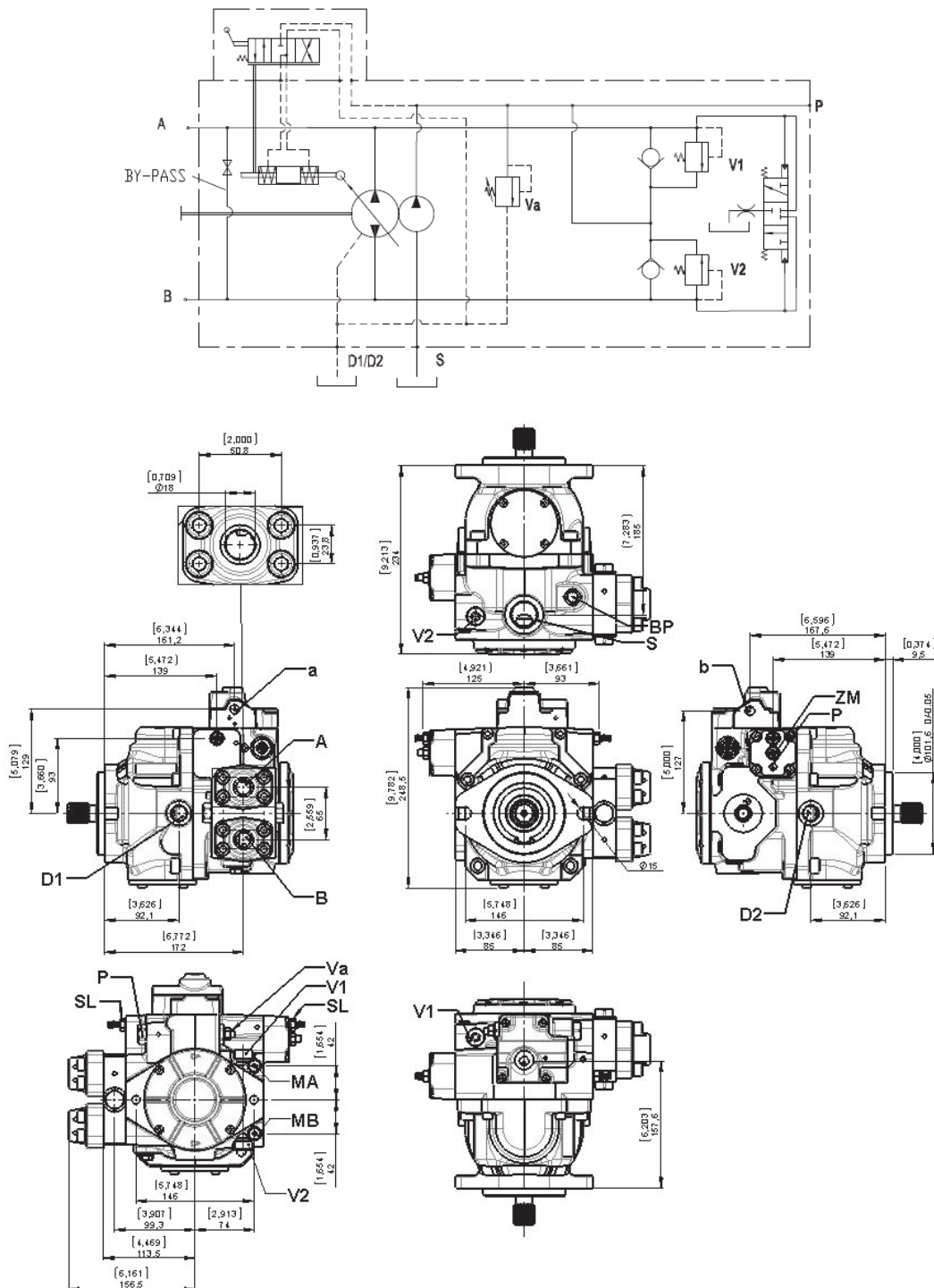
Filtro FE /
 Filter FE



**Valvola di scambio VS /
Exchange valve VS**

La valvola di lavaggio permette il raffreddamento dell'olio, di solito necessario quando si è in presenza di elevate velocità di esercizio ed elevate potenze.

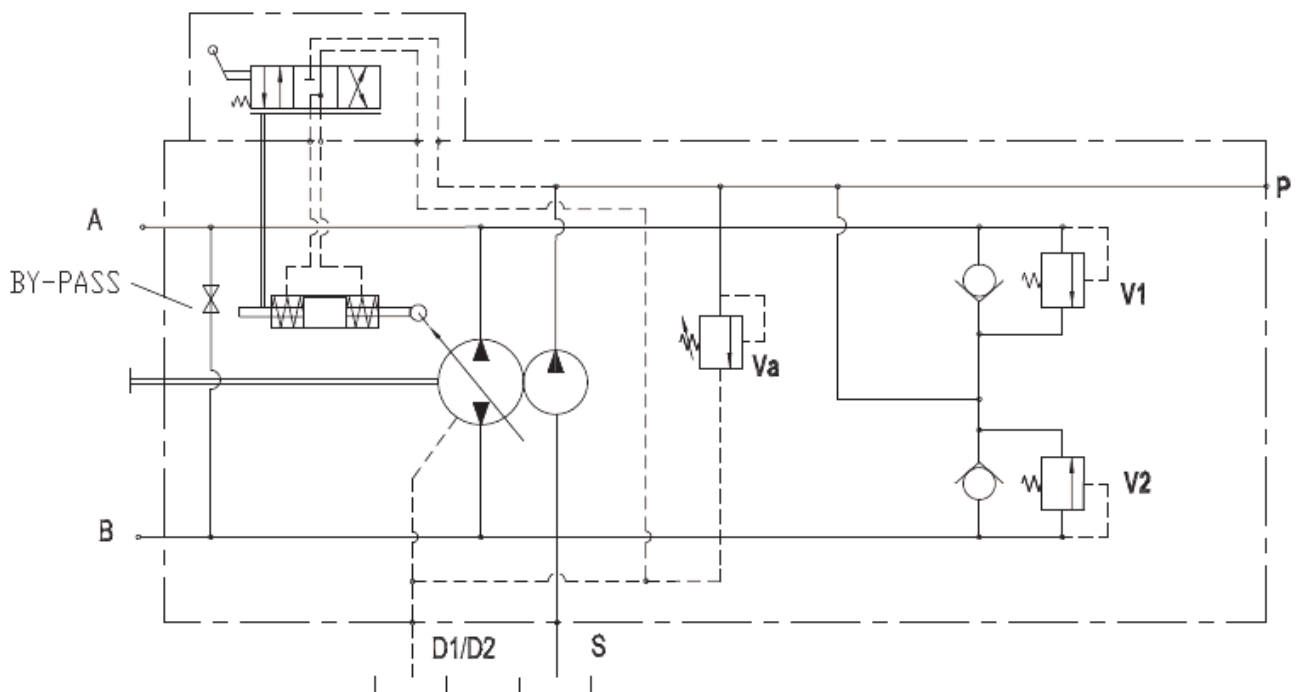
The flushing valve allows an oil cooling action, which is recommended when operating at high speed and power.



By-pass /
By-pass

La valvola By-Pass è un rubinetto all'interno della pompa che permette, in caso di necessità, di mettere in collegamento le bocche A e B. (Standard sulla C3)

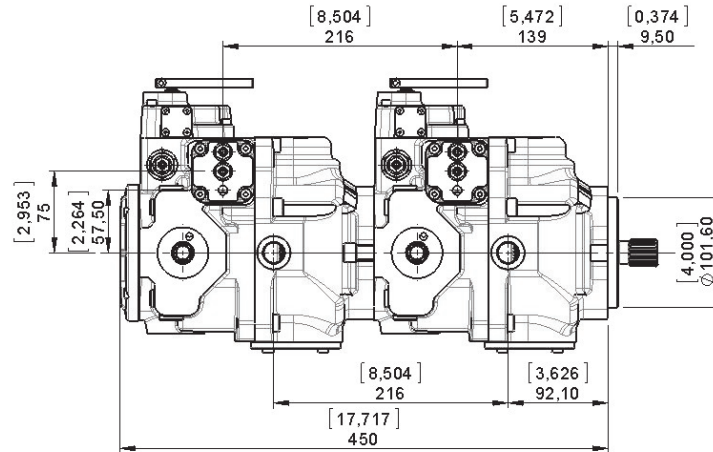
The By-pass valve is a tap inside the pump that allows, if necessary, to connect the pressure port line A and B. (Standard in C3)



DIMENSIONI POMPA TANDEM - VERSIONE CORTA
COMBINATION PUMP DIMENSIONS - SHORT VERSION

C3 46/50/64

Tandem C3 46/50/64 + C3 46/50/64
Versione corta / Short version



Alberi per pompe in tandem / Shafts for combination pumps

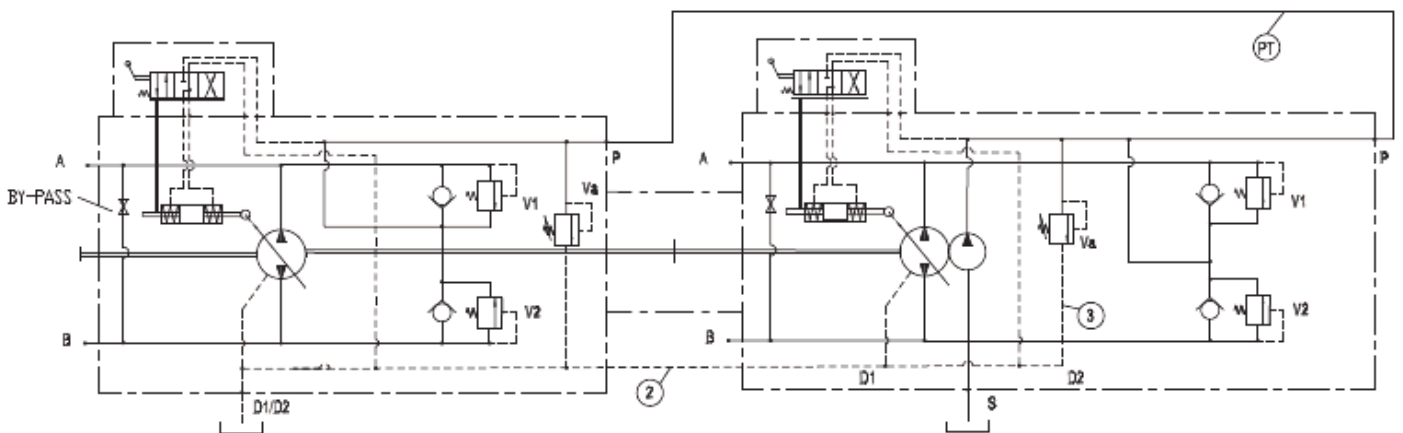
Configurazioni Configuration	C3 46/50/64 + C3 46/50/64 Versione corta / Short version	
	Pompa Pump	1 ^a 1st.
Alberi / Shafts	2	3 o 4

Con questa configurazione, solo la seconda pompa monta la pompa di sovralimentazione.
 With this configuration, only the second pump mount the boost pump.

Attenzione: Quando si ordina una pompa tandem è necessario specificare per entrambe le pompe il tipo di albero e la predisposizione richiesta.

Warning: Ordering a tandem pump it is necessary to indicate for each pump the kind of shaft and the through drive option needed.

SCHEMA IDRAULICO TANDEM (TS) VERSIONE CORTA
SHORT VERSION TANDEM (TS) HYDRAULIC LAYOUT

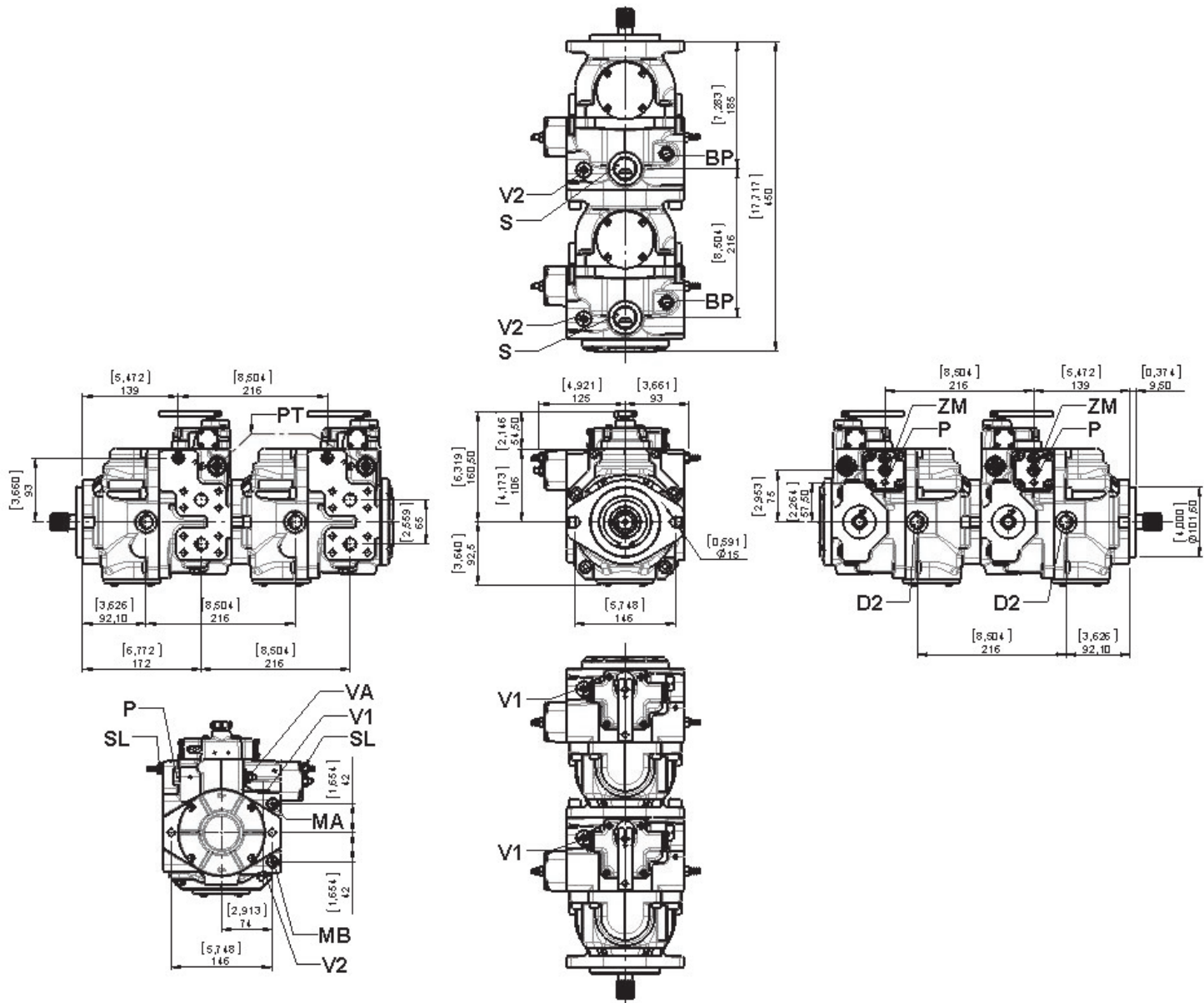


Il tubo (1) che collega gli attacchi della pressione di sovrimentazione (P) è fornito di serie. I tubi (2) e (3) che collegano i drenaggi, devono essere realizzati a cura del cliente.

The hose (1) used to connect the charge pressure ports (P) is supplied with the units. The hoses (2) and (3) connecting the drain ports must be realized and mounted by the customer

DIMENSIONI POMPA TANDEM - VERSIONE CORTA
COMBINATION PUMP DIMENSIONS - SHORT VERSION

C3 46/50/64



Versione METRICA / METRIC Version

A – B: Linee di pressione / Pressure ports – 3/4 SAE 6000
D1 – D2: Drenaggi / Drain port – 1/2 G
S: Aspirazione / Suction port – 1" G
VA: Valvola di alimentazione / Charge pump valve
V1 – V2: Valvole di massima / Maximum pressure valves
SL: Limitatore di cilindrata / Stroke limiter
ZM: Vite azzzeratore meccanico / Mechanical zero adjustment screw
MA – MB: Attacchi prova pressione ramo A – B / Test pressure ports A – B – 1/8 G
p: Attacchi / Ports – 1/8 G – 1/4 G
pT: Attacchi / Ports – 1/4 G

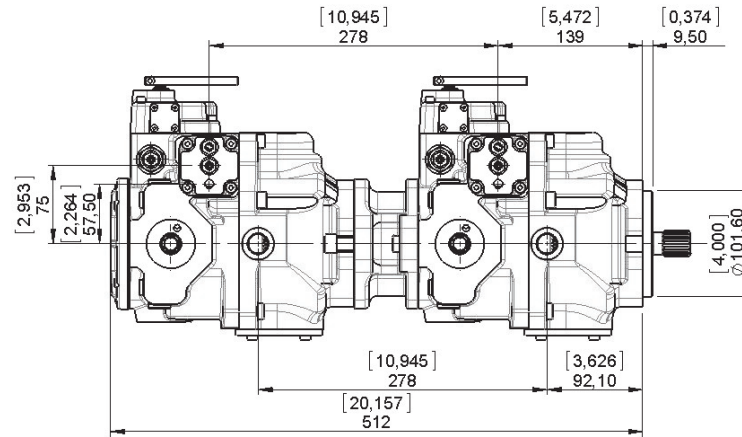
Versione SAE / SAE Version

A – B: Linee di pressione / Pressure ports – 3/4 SAE 6000
D1 – D2: Drenaggi / Drain port – 3/4-16 UNF-2B
S: Aspirazione / Suction port – 1 5/16 12UNF-2B
VA: Valvola di alimentazione / Charge pump valve
V1 – V2: Valvole di massima / Maximum pressure valves
SL: Limitatore di cilindrata / Stroke limiter
ZM: Vite azzzeratore meccanico / Mechanical zero adjustment screw
MA – MB: Attacchi prova pressione ramo A – B / Test pressure ports A – B – 7/16-20 UNF-2B
p: Attacchi / Ports – 7/16-20 UNF-2B – 7/16-20 UNF-2B
pT: Attacchi / Ports – 7/16-20 UNF-2B

DIMENSIONI POMPA TANDEM - VERSIONE LUNGA
COMBINATION PUMP DIMENSIONS - LONG VERSION

C3 46/50/64

Tandem C3 46/50/64 + C3 46/50/64

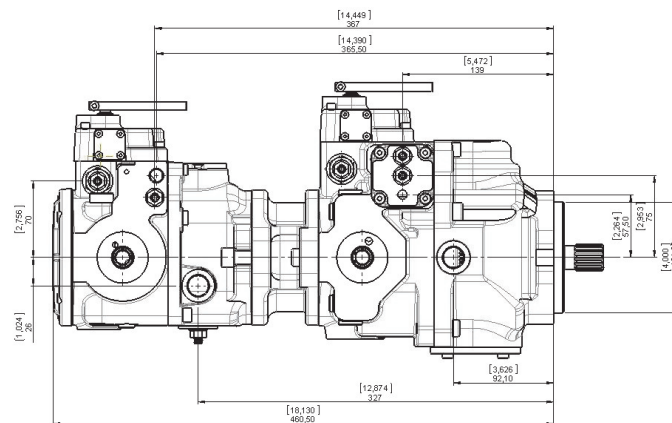


Configurazioni Configuration	C3 46/50/64 + C3 46/50/64	
	Pompa Pump	1 ^a 1st.
Alberi / Shafts	2 ⁽¹⁾	1 ⁽²⁾

(1) La prima pompa deve montare la predisposizione SAE B-B con relativo manicotto
 (1) It is necessary to mount on the first pump the through drive-SAE B-B with coupling
 (2) 1 - Albero Scanalato Z15 - 16/32 - DP
 (2) 1 - Splined Shaft 15T - 16/32 - DP

Con questa configurazione, entrambe le pompe montano la pompa di sovralimentazione.
 With this configuration, both the pumps mount the boost pumps

Tandem C3 46/50/64 + C2 21/28



Configurazioni Configuration	C3 46/50/64 + C2 21/28	
	Pompa Pump	1 ^a 1st.
Alberi / Shafts	2 (C3 46/50/64) ⁽¹⁾	1 (C2 21/28) ⁽²⁾

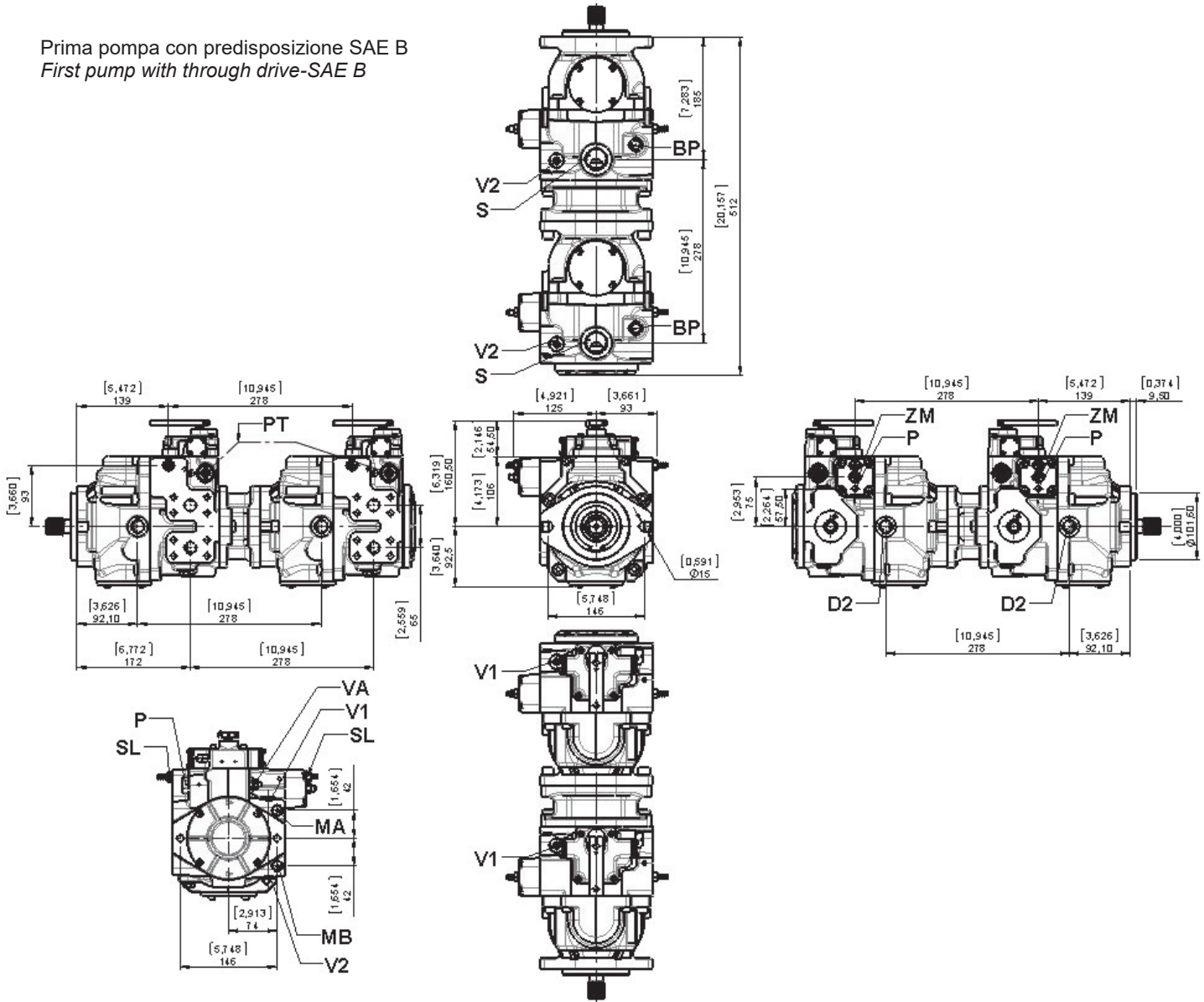
(1) La prima pompa deve montare la predisposizione SAE B con relativo manicotto
 (1) It is necessary to mount on the first pump the through drive-SAE B with coupling
 (2) 01 - Albero Scanalato Z13 - 16/32 - DP (C2 21/28)
 2) 01 - Splined Shaft 13T - 16/32 - DP (C2 21/28)

Con questa configurazione, entrambe le pompe montano la pompa di sovralimentazione.
 With this configuration, both the pumps mount the boost pumps

DIMENSIONI POMPA TANDEM - VERSIONE LUNGA
COMBINATION PUMP DIMENSIONS - LONG VERSION

C3 46/50/64

Prima pompa con predisposizione SAE B
 First pump with through drive- SAE B



Versione METRICA / METRIC Version

- A - B:** Linee di pressione / Pressure ports - 3/4 SAE 6000
- D1 - D2:** Drenaggi / Drain port - 1/2 G
- S:** Aspirazione / Suction port - 1" G
- VA:** Valvola di alimentazione / Charge pump valve
- V1 - V2:** Valvole di massima / Maximum pressure valves
- SL:** Limitatore di cilindrata / Stroke limiter
- ZM:** Vite azzeratore meccanico / Mechanical zero adjustment screw
- MA - MB:** Attacchi prova pressione ramo A - B / Test pressure ports A - B - 1/8 G
- p:** Attacchi / Ports - 1/8 G - 1/4 G
- pT:** Attacchi / Ports - 1/4 G

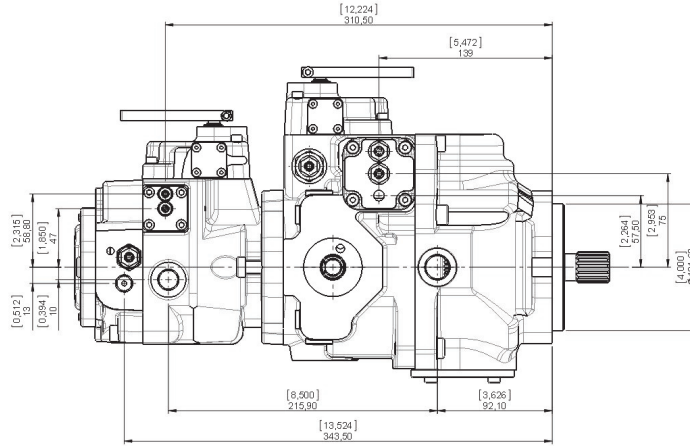
Versione SAE / SAE Version

- A - B:** Linee di pressione / Pressure ports - 3/4 SAE 6000
- D1 - D2:** Drenaggi / Drain port - 3/4-16 UNF-2B
- S:** Aspirazione / Suction port - 1 5/16 12UNF-2B
- VA:** Valvola di alimentazione / Charge pump valve
- V1 - V2:** Valvole di massima / Maximum pressure valves
- SL:** Limitatore di cilindrata / Stroke limiter
- ZM:** Vite azzeratore meccanico / Mechanical zero adjustment screw
- MA - MB:** Attacchi prova pressione ramo A - B / Test pressure ports A - B - 7/16-20 UNF-2B
- p:** Attacchi / Ports - 7/16-20 UNF-2B - 7/16-20 UNF-2B
- pT:** Attacchi / Ports - 7/16-20 UNF-2B

DIMENSIONI POMPA TANDEM - VERSIONE LUNGA
COMBINATION PUMP DIMENSIONS - LONG VERSION

C3 46/50/64

Tandem C3 46/50/64 + C1 14/18



Configurazioni Configuration	C3 46/50/64 + C1 14/18	
	1 ^a 1st.	2 ^a 2nd.
Pompa Pump		
Alberi / Shafts	2 (C3 46/50/64)⁽¹⁾	1 o 2 (C1 14/18)⁽²⁾

- (1) La prima pompa deve montare la predisposizione SAE A
 (1) It is necessary to mount on the first pump the through drive-SAE A
 (2) 1 - Albero Scanalato Z9 - 16/32 - DP (C1 14/18)
 (2) 1 - Splined Shaft 9T - 16/32 - DP (C1 14/18)
 (2) 2 - Albero Scanalato Z9 - 16/32 - DP (Pred. BOSCH) (C1 14/18)
 (2) 2 - Splined Shaft 9T - 16/32 - DP (Trough drive BOSCH) (C1 14/18)

Con questa configurazione, entrambe le pompe montano la pompa di sovralimentazione.
 With this configuration, both the pumps mount the boost pumps

