

*WE PRODUCE
YOUR SUCCESS*

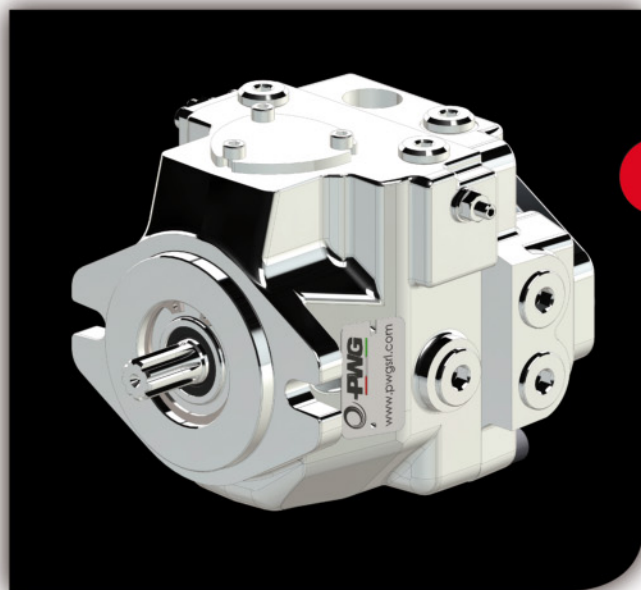


AXIAL PISTONS PUMPS

SERIE C
SERIE C

La serie C comprende pompe a cilindrata variabile a pistoncini utilizzate in circuito chiuso. I numerosi comandi, le diverse predisposizioni, tutti gli optional presenti a catalogo rendono la pompa serie C adatta ad ogni applicazione oleodinamica.

C series pumps includes variable displacement piston pumps used in closed loop. Several controls, different through drives, all the optional available in the catalogue, make the C series pump suitable for any hydraulic application.



C1-14/18

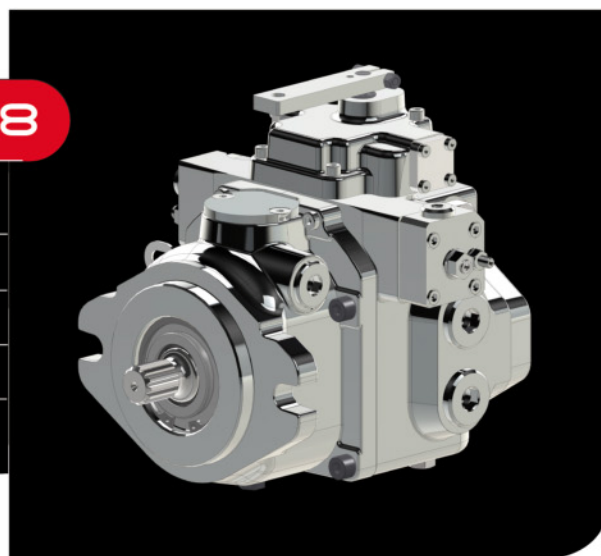
CARATTERISTICHE TECNICHE
TECHNICAL FEATURES

Cilindrata <i>Displacement</i>	cc/giro <i>cc/rev</i>	14-18
Flangiatura <i>Connection flange</i>		SAE "A"
Regime max rotazione <i>Max working temperature</i>	giri/min <i>rpm</i>	3600
Pressione massima <i>Max pressure</i>	bar <i>(psi)</i>	230 (3335)
Massa (appross.) <i>Weight (approx)</i>	kg <i>(lb)</i>	7 (15.4)

CARATTERISTICHE TECNICHE
TECHNICAL FEATURES

C2-21/28

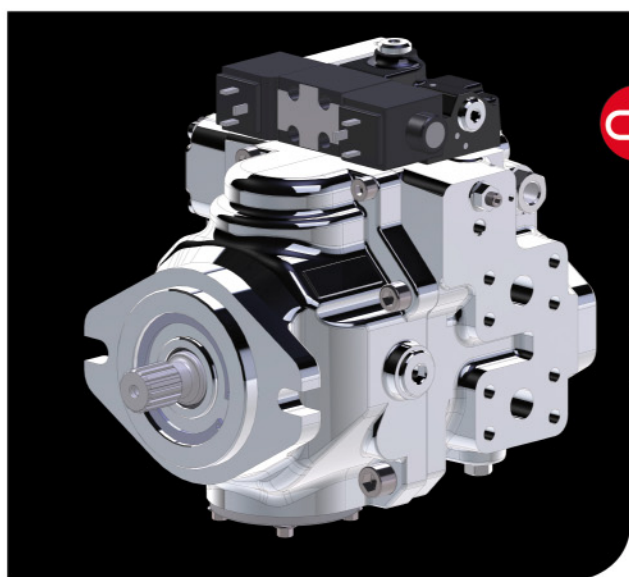
Cilindrata <i>Displacement</i>	cc/giro <i>cc/rev</i>	21-28
Flangiatura <i>Connection flange</i>		SAE "B"
Regime max rotazione <i>Max working temperature</i>	giri/min <i>rpm</i>	3600
Pressione massima <i>Max pressure</i>	bar <i>(psi)</i>	250 (3625)
Massa (appross.) <i>Weight (approx)</i>	kg <i>(lb)</i>	22 (48.5)



C3-46/50/64

CARATTERISTICHE TECNICHE
TECHNICAL FEATURES

Cilindrata <i>Displacement</i>	cc/giro <i>cc/rev</i>	46-50-64
Flangiatura <i>Connection flange</i>		SAE "B"
Regime max rotazione <i>Max working temperature</i>	giri/min <i>rpm</i>	3600
Pressione massima <i>Max pressure</i>	bar <i>(psi)</i>	300 (4350)
Massa (appross.) <i>Weight (approx)</i>	kg <i>(lb)</i>	29 (63.9)



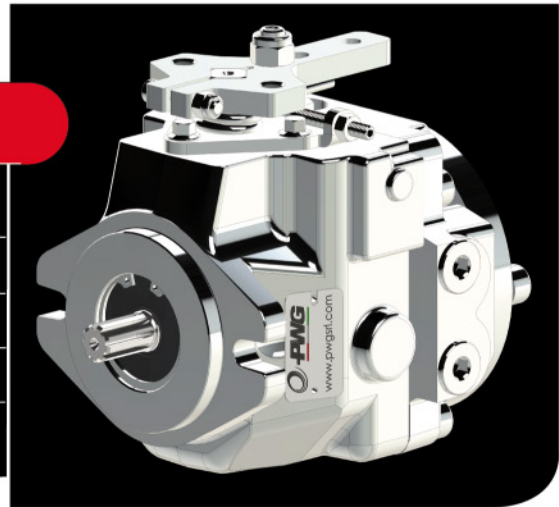
La pompa W0 è perfetta per applicazioni a basse prestazioni con costi ridottissimi.

W0 pump as light because it is perfect for low-performance applications with very low prices.

CARATTERISTICHE TECNICHE TECHNICAL FEATURES

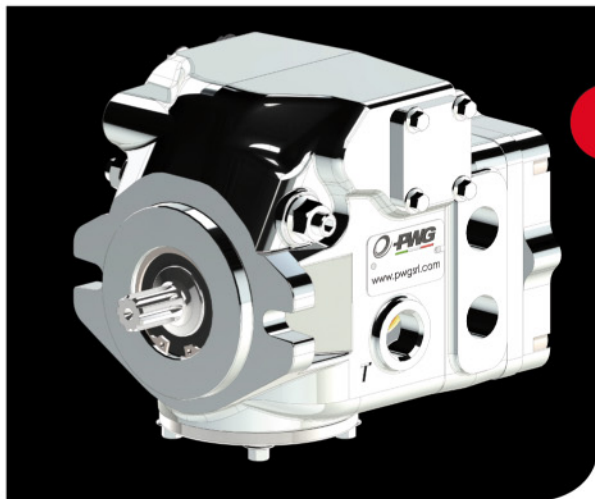
W0

Cilindrata Displacement	cc/giro cc/rev	14
Flangiatura Connection flange		SAE "A"
Regime max rotazione Max working temperature	giri/min rpm	3600
Pressione massima Max pressure	bar (psi)	210 (3045)
Massa (appross.) Weight (approx)	kg (lb)	7 (15,4)



La pompa W1 è in grado di abbattere la rumorosità garantendo, grazie alla carcassa completamente in ghisa elevate prestazioni

W1 pump is able to reduce the noise level guaranteeing, thanks to the carcass completely in cast iron high performance



W1

CARATTERISTICHE TECNICHE TECHNICAL FEATURES

Cilindrata Displacement	cc/giro cc/rev	14-18-22
Flangiatura Connection flange		SAE "A"
Regime max rotazione Max working temperature	giri/min rpm	3600
Pressione massima Max pressure	bar (psi)	350 (5075)
Massa (appross.) Weight (approx)	kg (lb)	12,5 (27,4)

BELT DRIVE SUPPORT

I supporti tiro-cinghia vengono utilizzati per la trasmissione del moto di motori idraulici tramite cinghie o catene in cui sono presenti forti carichi radiali. Essi vengono flangiati direttamente al motore.

The support for belt drive are used for the power transmission, connecting hydraulic motors to belt drives or gear drives, and allow tension the open drive system. They are directly flanged to the motor.



FILTER

Filtro dedicato alle trasmissioni idrostatiche
Filter dedicated to the hydrostatic transmissions

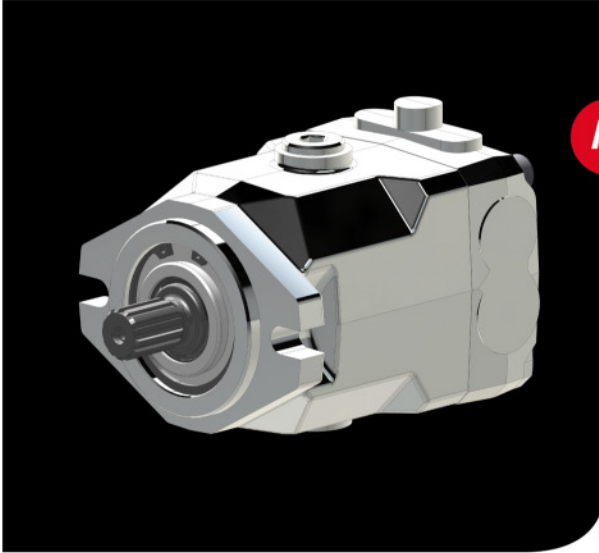


FIXED AND VARIABLE AXIAL PISTONS MOTORS

SERIEMF SERIEMF

I motori serie MF e MV possono lavorare sia in circuito aperto che in circuito chiuso.

The variable and fixed motors have been designed to work both in an open and in a closed circuit.



MF-21/28

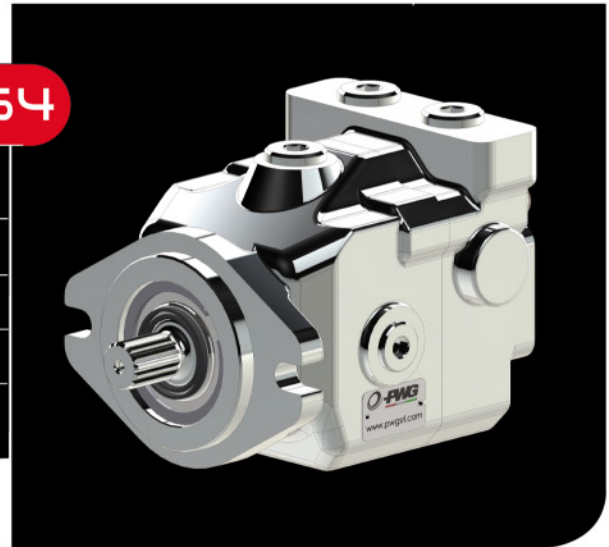
CARATTERISTICHE TECNICHE TECHNICAL FEATURES

Cilindrata Displacement	cc/giro cc/rev	21-28
Flangiatura Connection flange		SAE "A"
Regime max rotazione Max working temperature	giri/min rpm	3600
Pressione massima Max pressure	bar (psi)	250 (625)
Massa (appross.) Weight (approx)	kg (lb)	8 (17,6)

CARATTERISTICHE TECNICHE TECHNICAL FEATURES

MF46/50/64

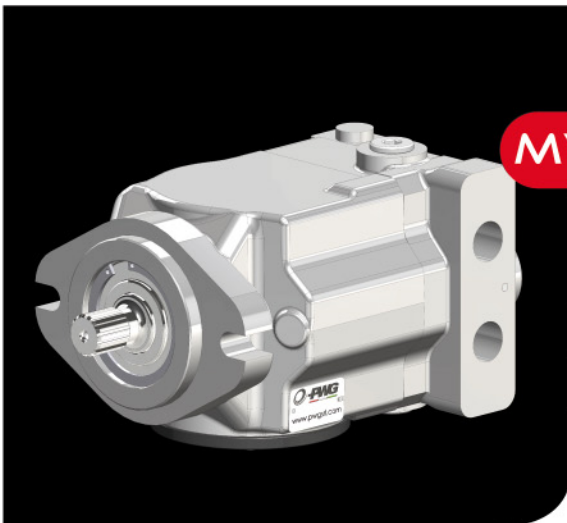
Cilindrata Displacement	cc/giro cc/rev	46-50-64
Flangiatura Connection flange		SAE "B"
Regime max rotazione Max working temperature	giri/min rpm	3600
Pressione massima Max pressure	bar (psi)	300 (4350)
Massa (appross.) Weight (approx)	kg (lb)	13 (28,6)



SERIEMV SERIEMV

I vari sistemi di comando disponibili li rendono facilmente adattabili alle esigenze applicative sia per il settore industriale che mobile.

Control system available make them easily adaptable in any application for industrial and mobile field.

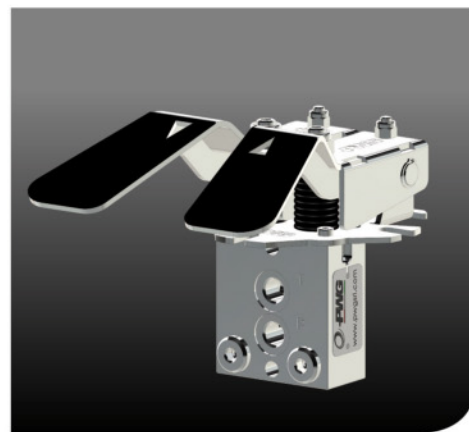
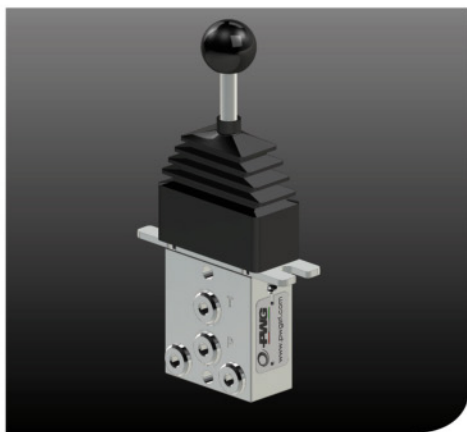


MV-46/50/64

CARATTERISTICHE TECNICHE TECHNICAL FEATURES

Cilindrata Displacement	cc/giro cc/rev	46-50-64
Flangiatura Connection flange		SAE "B"
Regime max rotazione Max working temperature	giri/min rpm	4000
Pressione massima Max pressure	bar (psi)	300 (4350)
Massa (appross.) Weight (approx)	kg (lb)	20 (44)

HYDRAULIC JOYSTICK AND PEDALS



La vasta gamma dei servocomandi PWG comprende:

- manipolatori ad 1 asse
- manipolatori a 2 assi
- pedipolatori.

Ogni prodotto PWG può essere personalizzato a richiesta.

The wide range of PWG servocontrols includes:

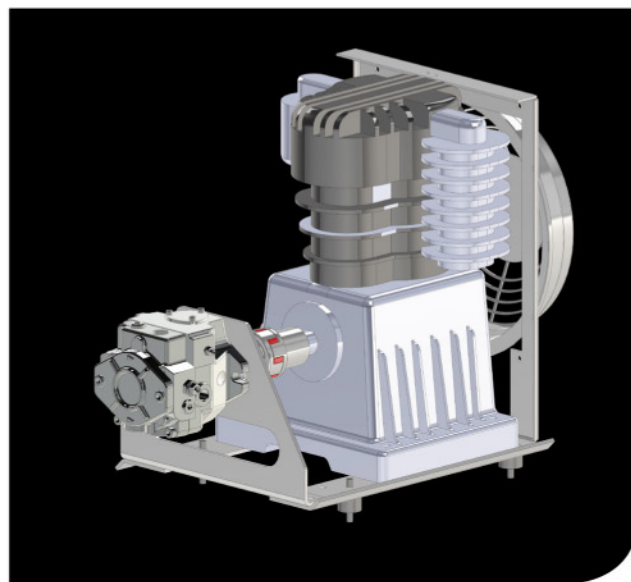
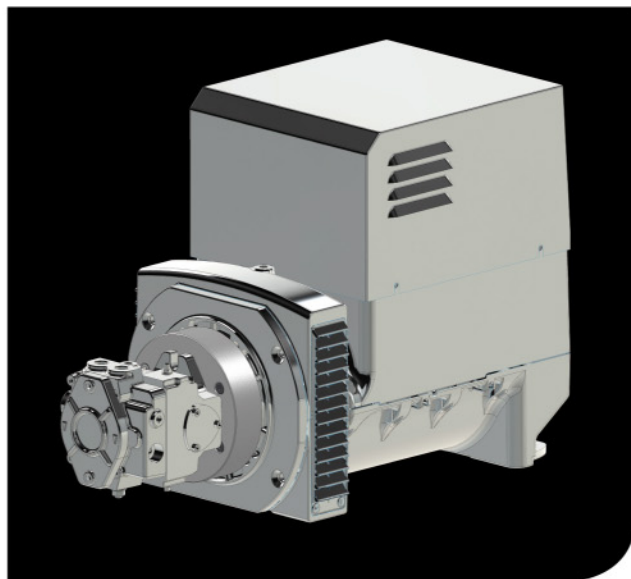
- 1 axis joysticks
- 2 axes joysticks
- pedals.

Each PWG product can be customized on request.

GENERATORS AND COMPRESSOR WITH HYDRAULIC MOTORS

Generatori azionati da motore a pistoni idraulico a cilindrata variabile per una facile e corretta regolazione della tensione, sia ad azionamento manuale che con scheda elettronica.

Generators driven by a hydraulic variable displacement piston motor for easy and proper tension adjustment, both manually operated with the electronic card.



Compressori azionati da motore a pistoni idraulico a cilindrata fissa per un maggior rendimento.

Compressor driven by a hydraulic fixed displacement piston motor for higher performances.

SALES AND ASSISTANCE



PWG Srl

TEL: +39(0)51 6862000
FAX: +39(0)51 6861343

FOLLOW US
[facebook.com/pwg](https://www.facebook.com/pwg)



info@pwgsrl.com
www.pwgsrl.com

