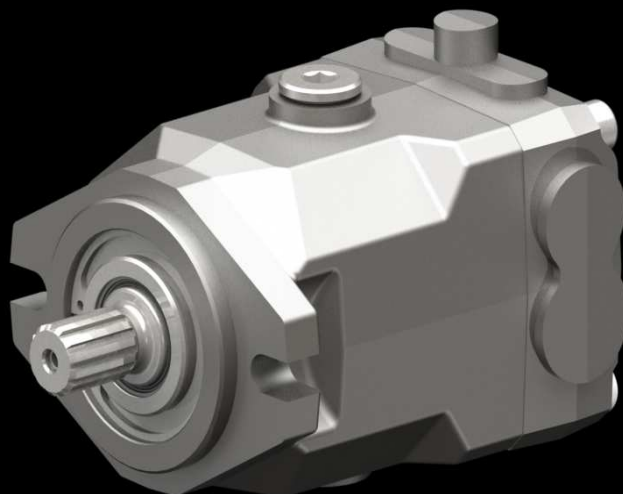


MF 21-28

Motore a pistoni assiali a cilindrata fissa
Fixed-displacement axial piston motors





CARATTERISTICHE TECNICHE TECHNICAL FEATURES

MF 21-28

I motori a pistoni assiali a cilindrata fissa sono a piatto inclinato e possono operare sia in circuito aperto che in circuito chiuso. L'accurata scelta dei materiali, l'impiego del blocco cilindri in acciaio con boccole riportate, consentono ai motori PWG S.r.l. di raggiungere elevate prestazioni in termini di regimi e pressioni di lavoro massimo.

Le loro principali caratteristiche sono:

- Elevato rapporto potenza/peso
- Ottimi rendimenti volumetrici e meccanici
- Lunga durata
- Ingombri limitati
- La valvola di scambio viene montata a richiesta

The fixed-displacement axial piston motors feature a swashplate-system and may operate in either closed or open circuit.

Proper selection of materials and the use of steel cylinder blocks with inserted bushings guarantee the high performance of the PWG S.r.l. motors, in terms of max. speed and working pressure.

The main feature of PWG S.r.l. motors include:

- *Exceptionally high power/weight ratio*
- *Excellent volumetric and mechanical efficiency*
- *Long life*
- *Compact design*
- *Exchange valve fitted as optional.*

DATI TECNICI TECHNICAL DATA

SERIE		MF 21-28
Cilindrata <i>Displacement</i>	cc/giro <i>cc/rev</i>	21-28 (1.28 - 1.70)
Regime di rotazione max continuo <i>Max rotation speed continuous</i>	min ⁻¹	3600
Regime di rotazione max intermittente <i>Max rotation speed intermittent</i>	min ⁻¹	4000
Pressione nominale <i>Pressure rating</i>	bar <i>(psi)</i>	250 3625
Pressione di punta <i>Peak pressure</i>	bar <i>(psi)</i>	350 5075
Pressione massima in carcassa <i>Max housing pressure</i>	bar <i>(psi)</i>	1.5 21.75
Massima temperatura continua olio <i>Max oil continuous temperature</i>	°C	80
Classe di filtrazione iso <i>ISO filtration class</i>		ISO 18/16/13, NAS 8
Viscosità olio ottimale <i>Optimized oil viscosity</i>	mm ² /s	15 – 35
Massa <i>Weight</i>	Kg	7,5 (21cc) - 7,8 (28cc)
Momento polare di inerzia <i>Inertial mess</i>	N * m * s ²	15 x 10 - 19 x 10



**CODICE DI ORDINAZIONE
ORDERING CODE**

MF 21-28

1	2	3	4	5	6	7	8
MF	21/21	1	B	5	T		

**1 - 2 - SERIE - CILINDRATA NOMINALE /
SERIES - RATED DISPLACEMENT**

MF - 21 21 CC / GIRO - 21 CC / REV

MF - 28 28 CC / GIRO - 28 CC / REV

NOTE : Per limitazioni di cilindrata diverse, contattare PWG Srl.

4 - SENSO DI ROTAZIONE / DIRECTION OF ROTATION

B Bidirezionale (Std)
Bidirectional (Std)

6 - VERSIONE ATTACCHI / PORTS

T Porte A-B filettate 3/4" GAS / *Ports A-B thread 3/4" GAS*

8 - ESECUZIONI SPECIALI / SPECIAL VERSIONS

3- CONNESSIONI / PORTS / ANSCHLUSSE

1 Utilizzi A - B posteriori
Users A - B rear

2 Utilizzi laterali accoppiati
Users A - B coupled sideways

3 Utilizzi A - B laterali - contrapposti
Users A - B opposite sideways

5 - TIPO DI ALBERO / INPUT SHAFT

1 Cilindrico $\phi 22.22$
Round shaft $\phi 22.22$

2 Cilindrico $\phi 25.40$
Round shaft $\phi 25.40$

5 Scanalato maschio Z13 - 16/32-DP
Male splined shaft Z13-16/32-DP

7 - OPZIONI / OPTIONS

P Drenaggio posteriore
Rear drainage

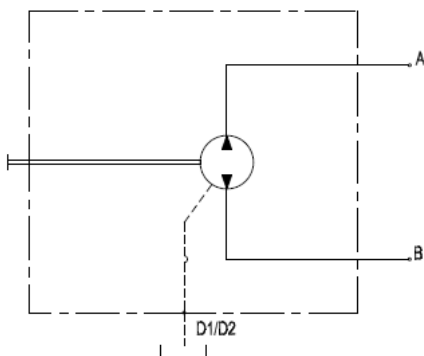
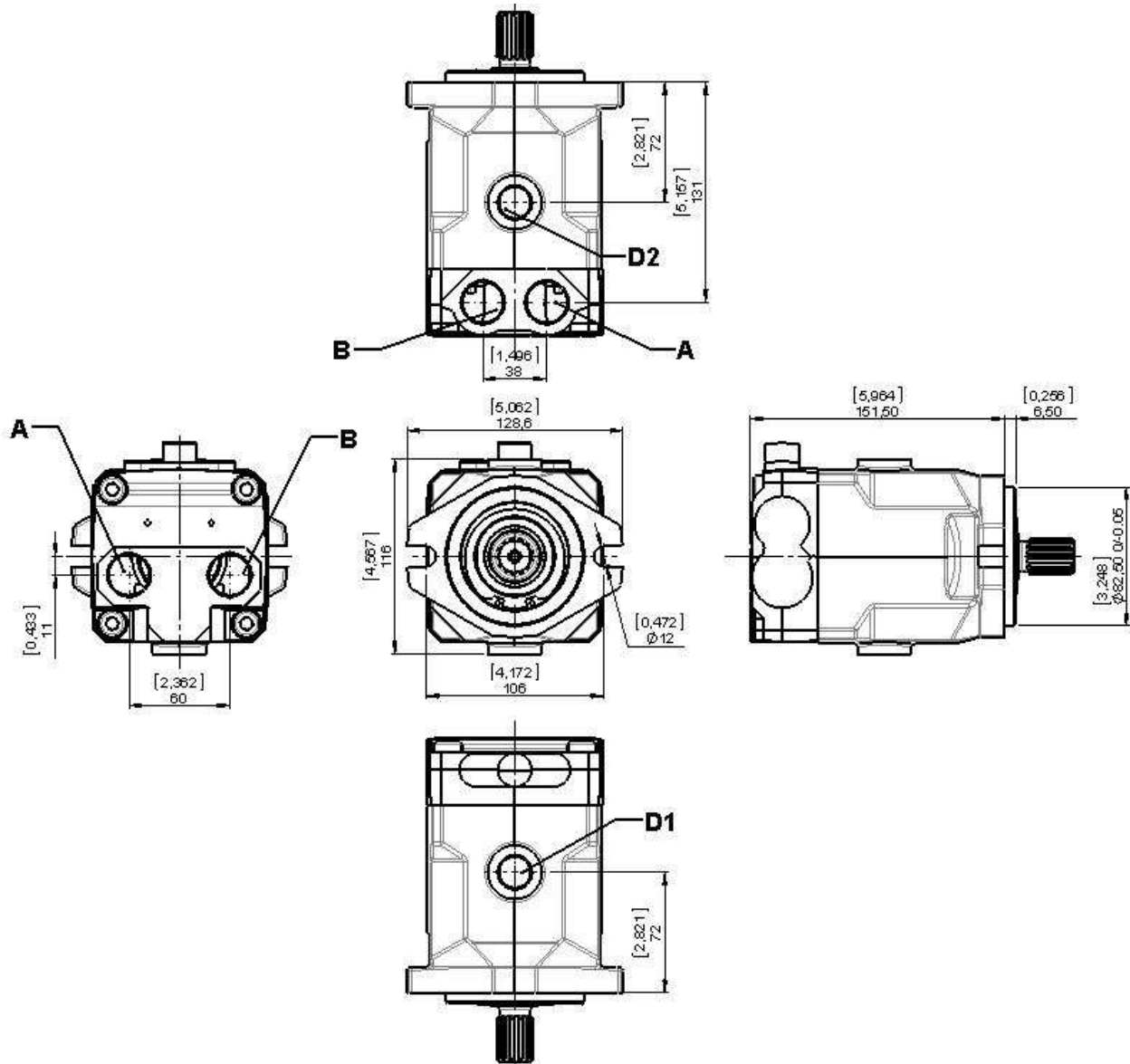
V Valvola di scambio
Exchange valve



**DIMENSIONI MOTORE
MOTOR DIMENSIONS**

MF 21-28

Utilizzi A - B posteriori + A - B laterali accoppiati (VERSIONE IBRIDA)
Users A - B rear + A - B coupled sideways (HYBRID VERSION)



Versione METRICA / METRIC Version

A - B: Linee di pressione / Pressure ports - 3/4 G

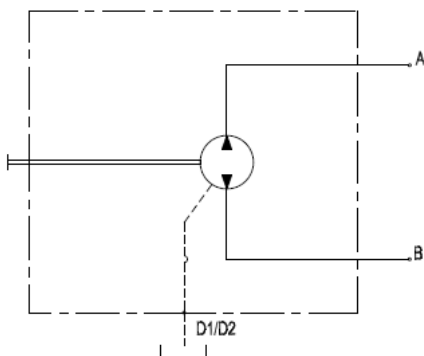
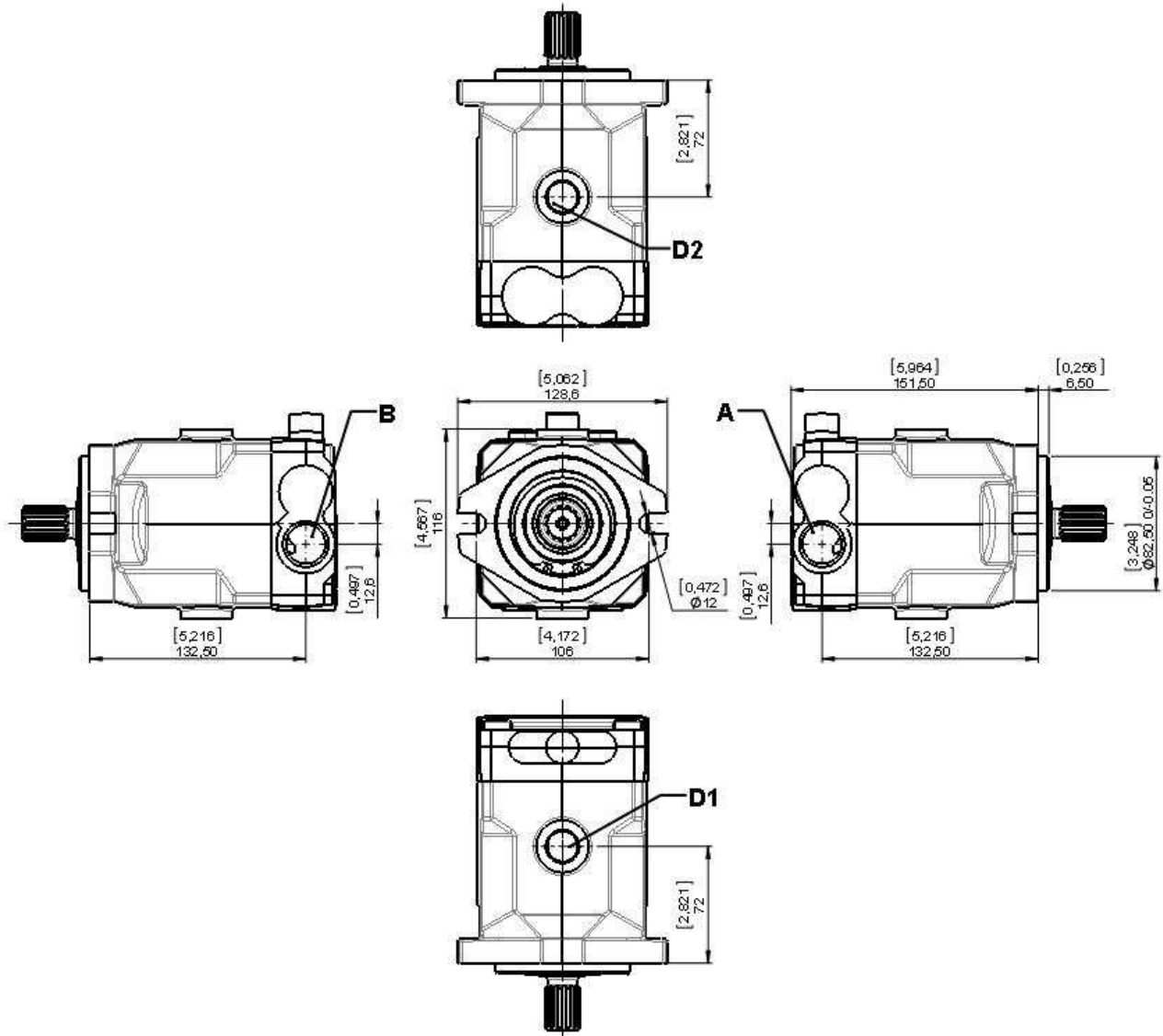
D1 - D2: Drenaggi / Drain port - 1/2 G



DIMENSIONI MOTORE
MOTOR DIMENSIONS

MF 21-28

Utilizzi A - B Laterali Contrapposti
Users A - B Opposite Sideways



Versione METRICA / METRIC Version

A - B: Linee di pressione / Pressure ports - 3/4 G

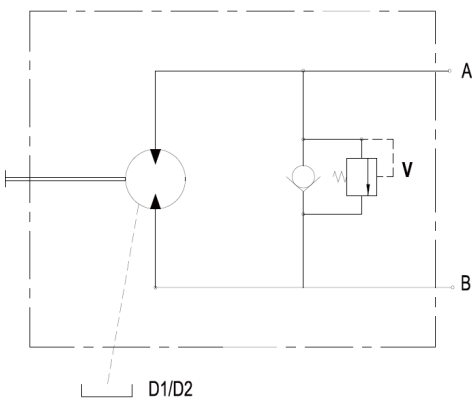
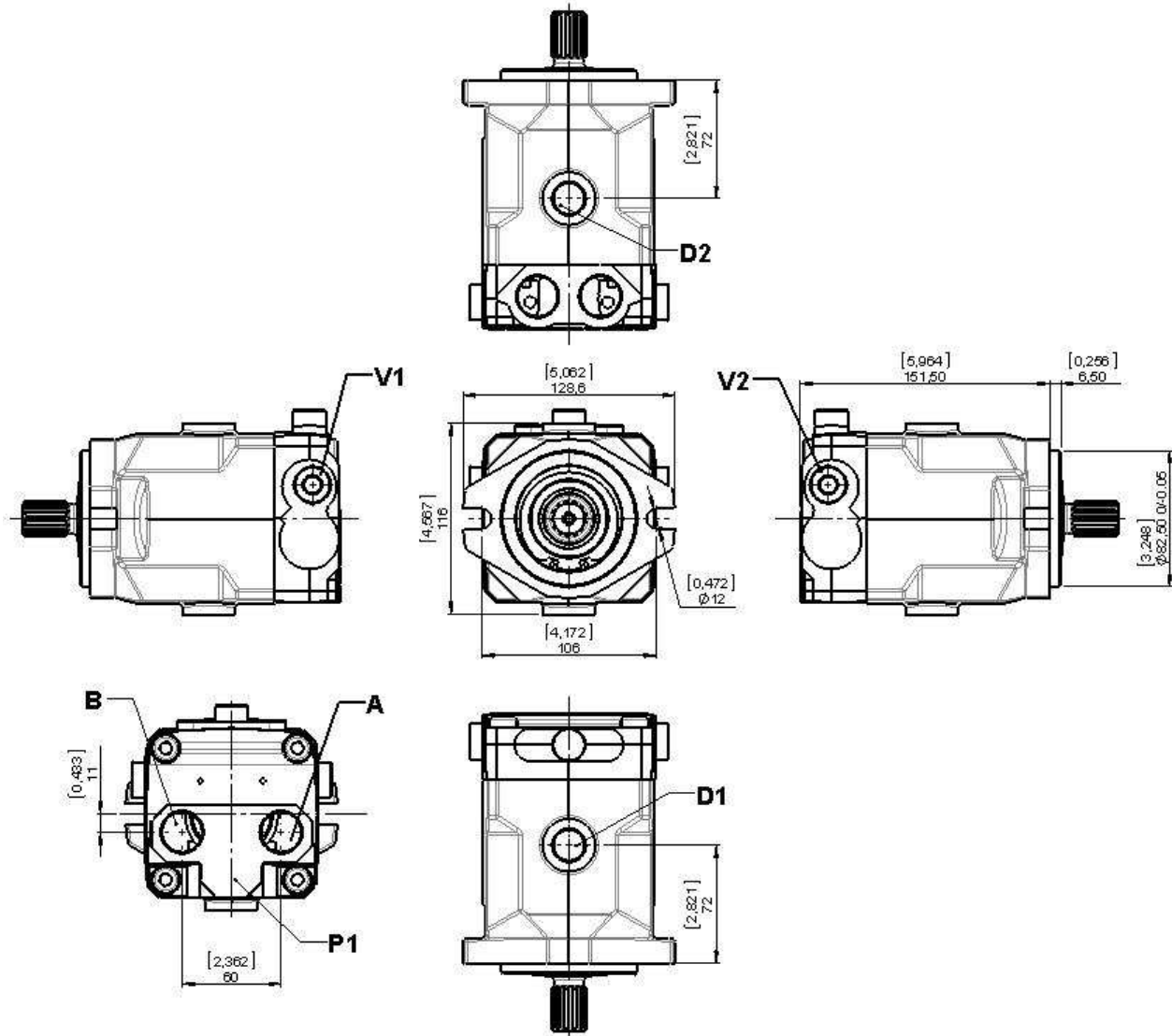
D1 - D2: Drenaggi / Drain port - 1/2 G



ACCESSORI E DIMENSIONI PRESE DI MOTO
ACCESSORIES AND THROUGH DRIVES DIMENSIONS

MF 21-28

Valvola di massima pressione
Pressure relief valve



Versione METRICA / METRIC Version

A – B: Linee di pressione / Pressure ports – 3/4 G

D1 – D2: Drenaggi / Drain port – 1/2 G

V1 – V2: Valvole di massima pressione / Maximun pressure ports



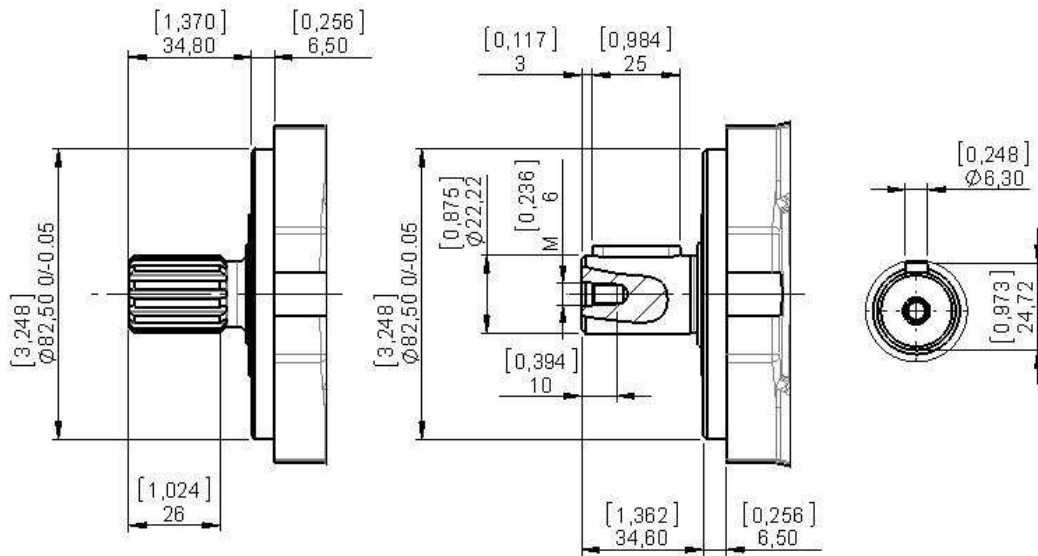
**DIMENSIONI ALBERI
THROUGH DRIVES DIMENSIONS**

MF 21-28

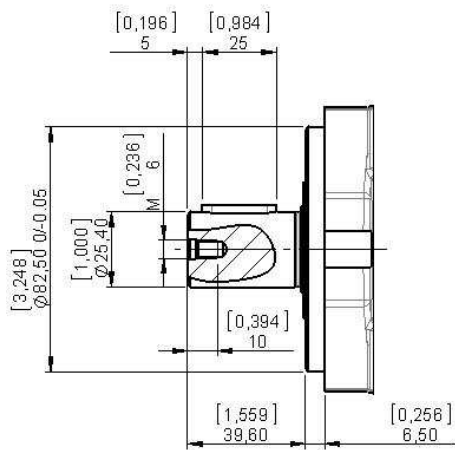
**ESTREMITA' ALBERI
SPLINE SHAFT**

**Tipo 5 - Z13 M
Type 5 - S T13**

**Tipo 1 - ϕ 22.22
Type 1 - ϕ 22.22**



**Tipo 2 - ϕ 25.40
Type 2 - ϕ 25.40**

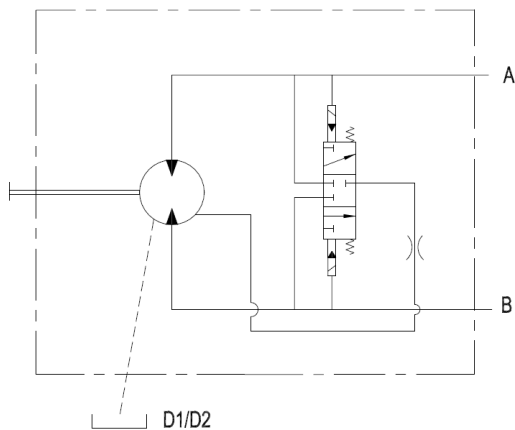
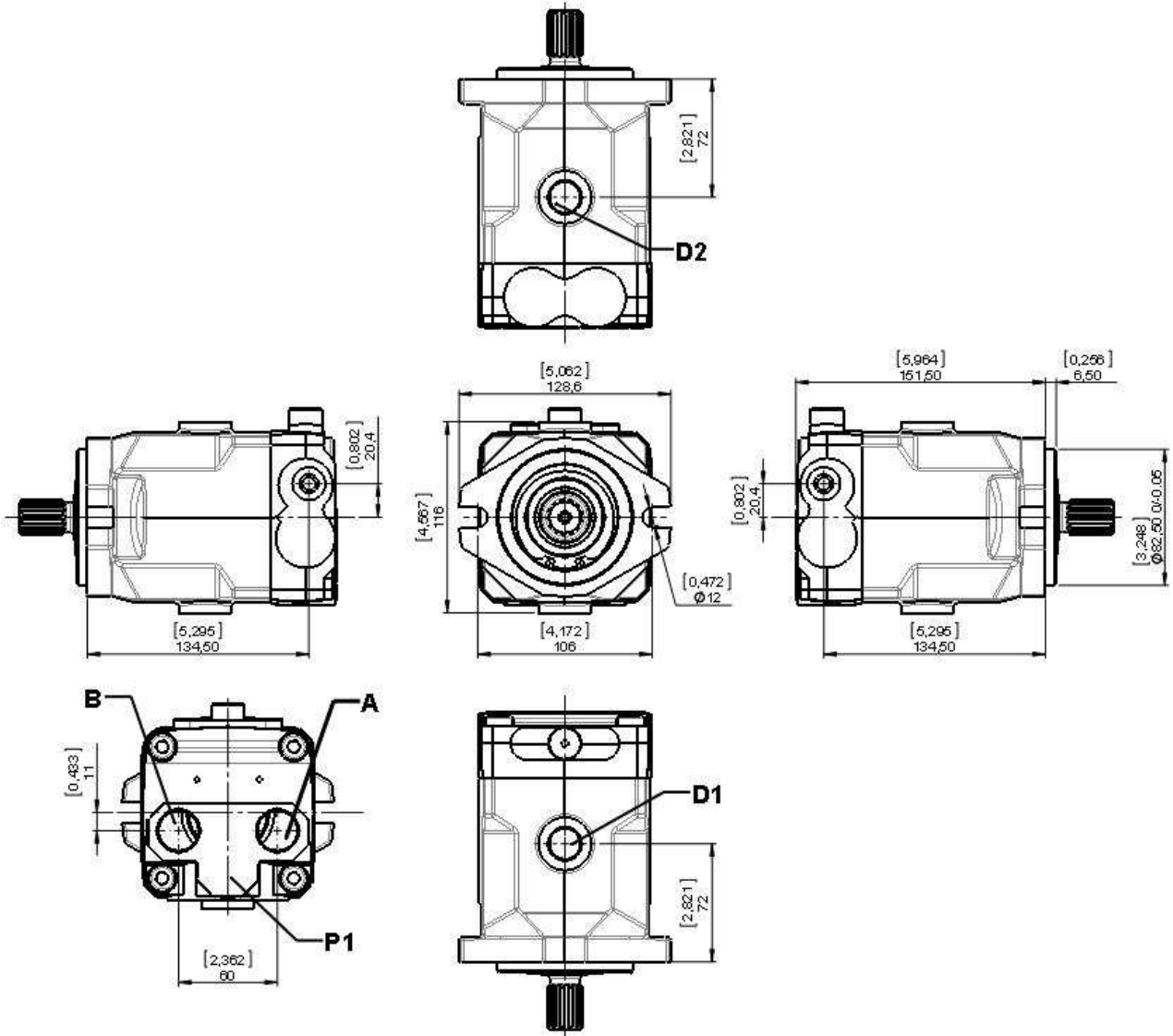




ACCESSORI E DIMENSIONI PRESE DI MOTO
ACCESSORIES AND THROUGH DRIVES DIMENSIONS

MF 21-28

Valvola di scambio (5-7 l/min)
Exchange valve (5-7 l/min)



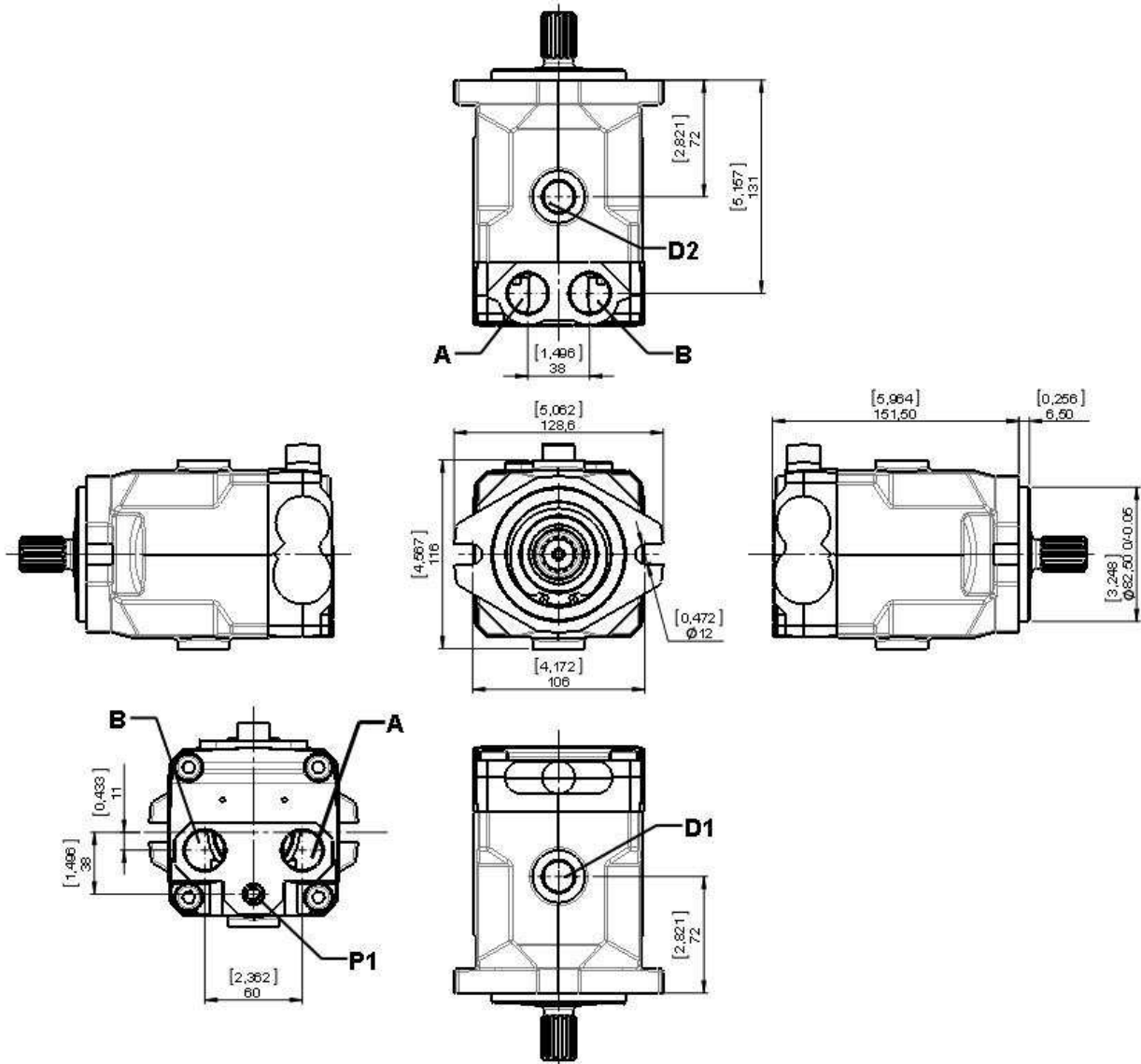
Versione METRICA / METRIC Version
A – B: Linee di pressione / Pressure ports – 3/4 G
D1 – D2: Drenaggi / Drain port – 1/2 G



ACCESSORI E DIMENSIONI PRESE DI MOTO
ACCESSORIES AND THROUGH DRIVES DIMENSIONS

MF 21-28

Drenaggio Posteriore
Rear Drain



Versione METRICA / METRIC Version

A – B: Linee di pressione / Pressure ports – 3/4 G

D1 – D2: Drenaggi / Drain port – 1/2 G

P1: Attacchi / Ports – 1/4 G (x DREN POST)