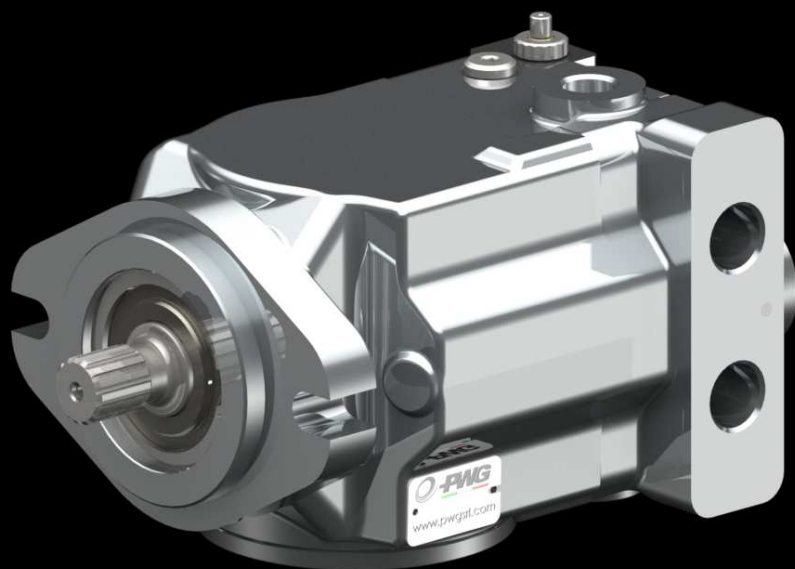


MV 46-50-64

Motore a pistoni assiali a cilindrata variabile
Variable displacement axial piston motors





CARATTERISTICHE TECNICHE TECHNICAL FEATURES

MV 46-50-64

I motori variabili a pistoni assiali sono stati concepiti per operare sia in circuito aperto che in circuito chiuso.

I vari sistemi di comando disponibili li rendono facilmente adattabili alle esigenze applicative sia per il settore industriale che mobile.

I comandi disponibili sono i seguenti:

- Comando elettrico a 12V (2 posizioni)
- Comando elettrico a 24V (2 posizioni)
- Comando idraulico a bassa pressione (30 bar) (2 posizioni)

Sono disponibili opzioni accessorie:

- Valvola di scambio
- Valvole di massima

The variable-displacement axial piston motors have been designed to work both in an open and closed circuit.

Control systems actually available are making easy to use these motors in any applications for industrial and mobile field.

Available control systems are:

- 12V electrical control (2-position)
- 24V electrical control (2-position)
- Hydraulic piloted low pressure (30 bar) (2-position)

The following options are available:

- Exchange valve
- Pressure relief valve

DATI TECNICI TECHNICAL DATA

| SERIE | | MV |
|---|--------------------------|----------------------------------|
| Cilindrata <i>Displacement</i> | cc/giro <i>cc/rev</i> | 46-50-64 (2.80 - 3.05 - 3.90) |
| Velocità di rotazione massima <i>Max Speed</i> | min ⁻¹ | 4000 |
| Velocità di rotazione minima <i>Min Speed</i> | min ⁻¹ | 700 |
| Pressione continua <i>Continuos pressure</i> | bar <i>(psi)</i> | 300 4350 |
| Pressione di punta <i>Peak pressure</i> | bar <i>(psi)</i> | 400 5800 |
| Classe di filtrazione iso <i>ISO filtration class</i> | | ISO 18/16/13, NAS 8 |
| Viscosità olio ottimale <i>Optimized oil viscosity</i> | mm ² /s | 15 – 35 |
| Massa <i>Weight</i> | Kg | 20 |



CARATTERISTICHE TECNICHE TECHNICAL FEATURES

MV 46-50-64

Fluido idraulico

Fluidi idraulici HLP (DIN 51224 parte2)
Oli lubrificanti per motori API CD (SEA)
Luidi idraulici HLPV DIN 51224 parte 3 (J183)

Temperature limite di funzionamento

Temperatura minima -20°C
Temperatura massima continua $+90^{\circ}\text{C}$
Temperatura massima di picco $+100^{\circ}\text{C}$
Deve essere verificata la rispondenza alla viscosità del fluido richiesta per il corretto funzionamento

Viscosità

Minima $10\text{ mm}^2/\text{s}$ (per brevi periodi)
Massima $1000\text{ mm}^2/\text{s}$ (per brevi periodi alla partenza)
Campo di viscosità raccomandato: $15-90\text{ mm}^2/\text{s}$

Pressione di drenaggio

P max 2 bar (assoluti)

Grado di filtrazione

Le classi di contaminazione consigliate sono le seguenti:
Classe ISO4406 19/17/14 (NAS1638-8)

Installazione

Prima di far funzionare il motore, assicurarsi che tutto il circuito idraulico sia accuratamente riempito d'olio e disareato. Filtrare l'olio di riempimento in modo da garantire la classe ISO o NAS richiesta.
Avviare l'impianto lentamente a vuoto, facendolo spurgare bene dall'aria residua prima di applicare il carico.
Sostituire i filtri dopo le prime 50 ore di lavoro.
Sostituire il filtro del circuito idraulico ogni 500 ore di funzionamento.
Sostituire il fluido idraulico come da specifiche del fornitore.

Hydraulic fluid

Use only HLP (DIN 51224 part 2) hydraulic fluids
API CD Engine lubricating oils (SEA).
HLPV hydraulic fluids DIN 51224 part3 (J183)

Temperature limite di funzionamento

Min. Temperature -20°C
Max continuous temperature $+90^{\circ}\text{C}$
Max peak temperature $+100^{\circ}\text{C}$
Check oil viscosity respects operation requirements.

Oil viscosity

Min. oil viscosity $10\text{ mm}^2/\text{s}$ (for brief intervals)
Max oil viscosity $1000\text{ mm}^2/\text{s}$ (for brief intervals during start-up)
Recommended oil viscosity range : $15-90\text{ mm}^2/\text{s}$

Drain pressure

Max pressure: 2 bar (absolute)

Filtering ratio

The suggested contamination classes are:
Class ISO4406 19/17/14 (NAS1638-8)

Installation

Before operation make sure the hydraulic circuit has been completely filled with oil and is purged from air.
Filter oil in order to guarantee a class equal to required ISO or NAS class.
Equip the circuit with a filtering system that guarantees a class equal to required ISO or NAS class.
Start the machine slowly, without load, making a good air purging before loading the circuit.
Replace filters after the first 50 hours working.
Replace hydraulic circuit filter each 500 hours of work.
Replace hydraulic fluid as per supplier's specifications.



**CODICE DI ORDINAZIONE
ORDERING CODE**

MV 46-50-64

| 1 | 2 | 3 | 4 | 5 | 6 | 7 | | |
|----|------|---|----|----|---|---|---|---|
| MV | 64XX | / | 32 | E1 | 1 | B | 3 | T |

**1 - 2 - SERIE - CILINDRATA STANDARD (MAX/MIN) /
SERIES - STANDARD DISPLACEMENT (MAX/MIN)**

MV - 46XX/23 46 CC / GIRO - 46 CC / REV

MV - 50XX/25 50 CC / GIRO - 50 CC / REV

MV - 64XX/32 64 CC / GIRO - 64 CC / REV

NOTE : Per limitazioni di cilindrata diverse, contattare PWG Srl.

3 - COMANDI / CONTROLS

E1 Comando elettrico 12v
12v Electrical control

E2 Comando elettrico 24v
24v Electrical control

ID Servocomando idraulico a distanza
Remote hydraulic servo control

4 - CONNESSIONI / PORTS

1 Utilizzi A - B posteriori / *Users A - B rear*

2 Utilizzi A - B laterali accoppiati / *Users A - B coupled sideways*

5 - SENSO DI ROTAZIONE / DIRECTION OF ROTATION

B Bidirezionale (Std) / *Bidirectional (Std)*

6 - TIPO DI ALBERO / INPUT SHAFT

3 Scanalato maschio Z15 - 16/32-DP (Std)
Male splined shaft Z15-16/32-DP (Std)

5 Scanalato maschio Z13 - 16/32-DP
Male splined shaft Z13 - 16/32-DP

7 - VERSIONE ATTACCHI / PORTS

U SAE (Filetti UNF) / *SAE (UNF Threads)*

T Porte A-B filettate 3/4" GAS / *Ports A-B trhead 3/4" GAS*

8 - OPZIONI / OPTIONS

V Valvola di scambio / *Exchange valve*

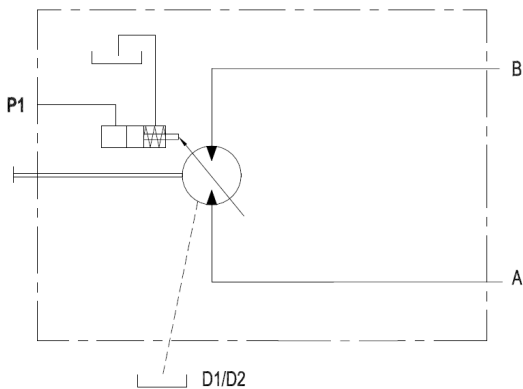
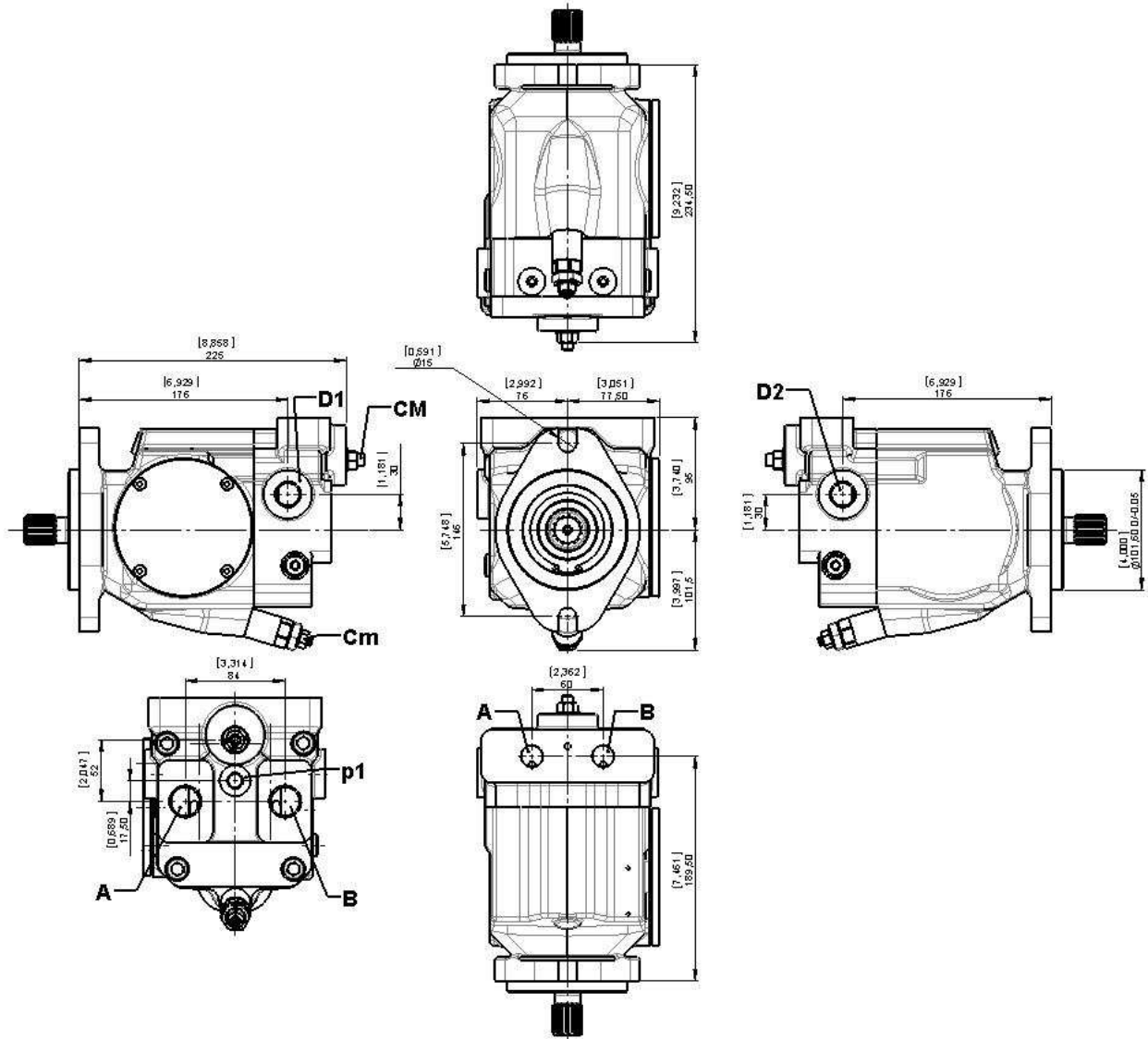
9 - ESECUZIONI SPECIALI / SPECIAL VERSION



**DIMENSIONI MOTORE E REGOLATORI
MOTOR AND CONTROL DIMENSIONS**

MV ID

**SERVOCOMANDO IDRAULICO A DISTANZA
REMOTE HYDRAULIC SERVO CONTROL**



Versione METRICA / METRIC Version

A – B: Linee di pressione / Pressure ports – 3/4" G

D1 – D2: Drenaggi / Drain port – 1/2" G

CM: Regolazione cilindrata max / Maximum stroke limiter

Cm: Regolazione cilindrata min / Minimum stroke limiter

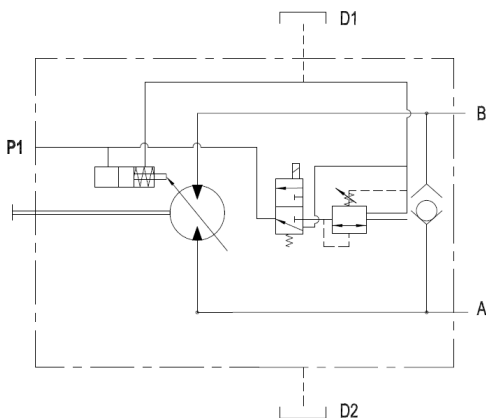
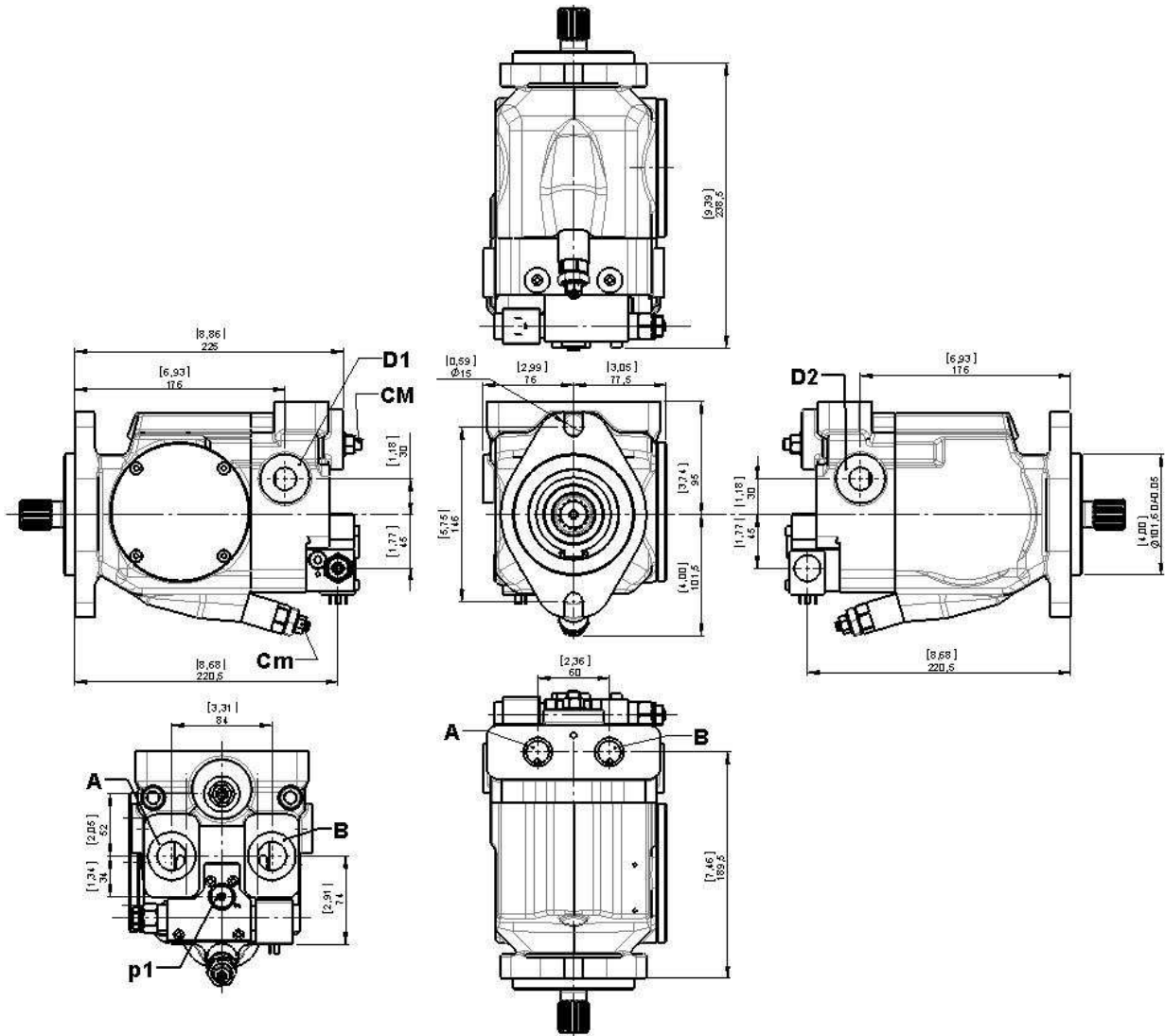
P1: Porta / port – 1/4" G



**DIMENSIONI MOTORE E REGOLATORI
MOTOR AND CONTROL DIMENSIONS**

MV E1/E2

**COMANDO ELETTRICO
ELECTRICAL CONTROL**



Versione METRICA / METRIC Version

A - B: Linee di pressione / Pressure ports - 3/4" G

D1 - D2: Drenaggi / Drain port - 1/2" G

CM: Regolazione cilindrata max / Maximum stroke limiter

Cm: Regolazione cilindrata min / Minimum stroke limiter

P1: Porta / port - 1/2" G

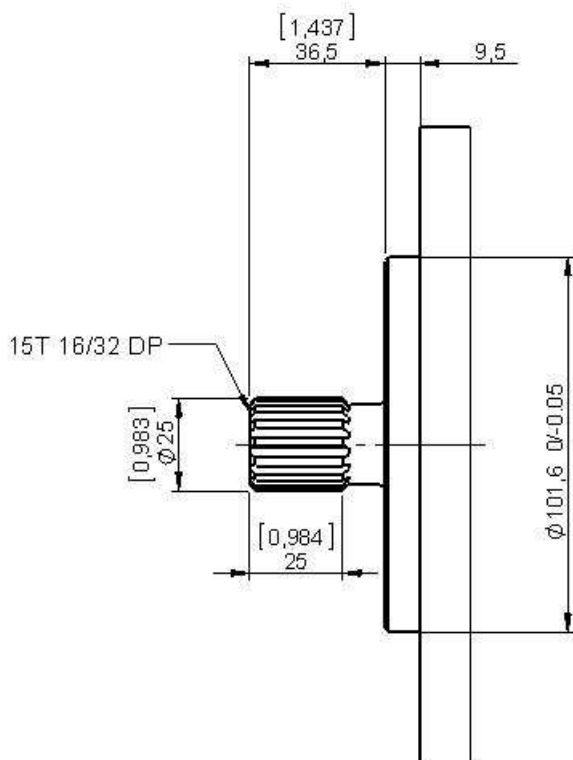


DIMENSIONI ALBERI
THROUGH DRIVES DIMENSIONS

MV 46-50-64

ESTREMITA' ALBERI
SPLINE SHAFT

Tipo 3 - Z15 M
Type 3 - S T15



Tipo 5 - Z13 M
Type 5 - S T13

