

**Motore a pistoni assiali a cilindrata variabile**  
**Variable-displacement axial piston motors**

**MV 46/50/64**





## CARATTERISTICHE TECNICHE TECHNICAL FEATURES

# MV 46/50/64

I motori variabili a pistoni assiali sono stati concepiti per operare sia in circuito aperto che in circuito chiuso.

I vari sistemi di comando disponibili li rendono facilmente adattabili alle esigenze applicative sia per il settore industriale che mobile.

I comandi disponibili sono i seguenti:

- Comando elettrico a 12V (2 posizioni)
- Comando idraulico a bassa pressione (30 bar) (2 posizioni)
- Comando idraulico diretto ad alta pressione (due posizioni)

Sono disponibili opzioni accessorie:

- Valvola di scambio
- Valvole di massima

*The variable-displacement axial piston motors have been designed to work both in an open and closed circuit.*

*Control systems actually available are making easy to use these motors in any applications for industrial and mobile field.*

*Available control systems are:*

- 12V electrical control (2-position)
- 24V electrical control (2-position)
- Hydraulic piloted low pressure (30 bar) (2-position)
- Direct hydraulic control, high pressure (2-position)

*The following options are available:*

- Exchange valve
- Pressure relief valve

## DATI TECNICI TECHNICAL DATA

SERIE		MV
Cilindrata <i>Displacement</i>	cc/giro <i>cc/rev</i>	46-50-64 (2.80 - 3.05 - 3.90)
Velocità di rotazione massima <i>Max Speed</i>	min <sup>-1</sup>	4000
Velocità di rotazione minima <i>Min Speed</i>	min <sup>-1</sup>	700
Pressione continua <i>Continuos pressure</i>	bar ( <i>psi</i> )	300 4350
Pressione di punta <i>Peak pressure</i>	bar ( <i>psi</i> )	400 5800
Classe di filtrazione iso <i>ISO filtration class</i>		ISO 18/16/13, NAS 8
Viscosità olio ottimale <i>Optimized oil viscosity</i>	mm <sup>2</sup> /s	15 - 35
Massa <i>Weight</i>	Kg	20



## CARATTERISTICHE TECNICHE TECHNICAL FEATURES

# MV 46/50/64

### Fluido idraulico

Fluidi idraulici HLP (DIN 51224 parte2)  
Oli lubrificanti per motori API CD (SEA)  
Luidi idraulici HLPV DIN 51224 parte 3 (J183)

### Temperature limite di funzionamento

Temperatura minima  $-20^{\circ}\text{C}$   
Temperatura massima continua  $+90^{\circ}\text{C}$   
Temperatura massima di picco  $+100^{\circ}\text{C}$   
Deve essere verificata la rispondenza alla viscosità del fluido richiesta per il corretto funzionamento

### Viscosità

Minima  $10\text{ mm}^2/\text{s}$  (per brevi periodi)  
Massima  $1000\text{ mm}^2/\text{s}$  (per brevi periodi alla partenza)  
Campo di viscosità raccomandato:  $15-90\text{ mm}^2/\text{s}$

### Pressione di drenaggio

P max 2 bar (assoluti)

### Grado di filtrazione

Le classi di contaminazione consigliate sono le seguenti:  
Classe ISO4406 19/17/14 (NAS1638-8)

### Installazione

Prima di far funzionare il motore, assicurarsi che tutto il circuito idraulico sia accuratamente riempito d'olio e disareato. Filtrare l'olio di riempimento in modo da garantire la classe ISO o NAS richiesta.

Avviare l'impianto lentamente a vuoto, facendolo spurgare bene dall'aria residua prima di applicare il carico.

Sostituire i filtri dopo le prime 50 ore di lavoro.

Sostituire il filtro del circuito idraulico ogni 500 ore di funzionamento.

Sostituire il fluido idraulico come da specifiche del fornitore.

### Hydraulic fluid

Use only HLP (DIN 51224 part 2) hydraulic fluids  
API CD Engine lubricating oils (SEA).  
HLPV hydraulic fluids DIN 51224 part3 (J183)

### Temperature limite di funzionamento

Min. Temperature  $-20^{\circ}\text{C}$   
Max continuous temperature  $+90^{\circ}\text{C}$   
Max peak temperature  $+100^{\circ}\text{C}$   
Check oil viscosity respects operation requirements.

### Oil viscosity

Min. oil viscosity  $10\text{ mm}^2/\text{s}$  (for brief intervals)  
Max oil viscosity  $1000\text{ mm}^2/\text{s}$  (for brief intervals during start-up)  
Recommended oil viscosity range :  $15-90\text{ mm}^2/\text{s}$

### Drain pressure

Max pressure: 2 bar (absolute)

### Filtering ratio

The suggested contamination classes are:  
Class ISO4406 19/17/14 (NAS1638-8)

### Installation

Before operation make sure the hydraulic circuit has been completely filled with oil and is purged from air.

Filter oil in order to guarantee a class equal to required ISO or NAS class.

Equip the circuit with a filtering system that guarantees a class equal to required ISO or NAS class.

Start the machine slowly, without load, making a good air purging before loading the circuit.

Replace filters after the first 50 hours working.

Replace hydraulic circuit filter each 500 hours of work.

Replace hydraulic fluid as per supplier's specifications.



## CODICI DI ORDINAZIONE ORDERING CODE

# MV 46/50/64

CODICE DEL PRODOTTO  
MODEL CODE

1	2		3	4	5	6	7	8	9
		/							

8-9: Omettere se non richiesto  
8-9: Omit if not required

### 1 - SERIE / SERIES

<b>MV</b>	Motore a pistoni assiali a cilindrata variabile Variable-displacement Axial piston motors
-----------	--

### 2 - CILINDRATA STANDARD (MAX/MIN) / STANDARD DISPLACEMENT (MAX/MIN)

<b>46XX/23</b>	Cilindrata 46 cm <sup>3</sup> /giro Displacement 2.8 in <sup>3</sup> /rev
<b>50XX/25</b>	Cilindrata 50 cm <sup>3</sup> /giro Displacement 3.05 in <sup>3</sup> /rev
<b>64XX/32</b>	Cilindrata 64 cm <sup>3</sup> /giro Displacement 3.9 in <sup>3</sup> /rev

#### Esempio di ordinazione motore:

Motore bidirezionale a cilindrata variabile, cilindrata massima 64 cm<sup>3</sup>, cilindrata minima 32 cm<sup>3</sup>, comando elettrico 12v, con bocche filettate posteriori ed albero scanalato Z15 16/32" d.p.

**MV 64XX/32 E1 1 B 3 T**

### 3 - COMANDI / CONTROLS

<b>E1</b>	Comando elettrico 12v 12v Electrical control
<b>E2</b>	Comando elettrico 24v 24v Electrical control
<b>ID</b>	Servocomando idraulico a distanza Remote hydraulic servo control

#### How to order a motor:

Bidirectional variable displacement motor, max displacement 64 cm<sup>3</sup>, min. displacement 32 cm<sup>3</sup>, 12v electric control, with rear threaded inlets and splined shaft Z15 16/32" d.p.

**MV 64XX/32 E1 1 B 3 T**

### 4 - CONNESSIONI / PORTS

<b>1</b>	Utilizzi A - B posteriori Users A - B rear
<b>2</b>	Utilizzi A - B laterali accoppiati Users A - B coupled sideways

### 5 - SENSO DI ROTAZIONE / DIRECTION OF ROTATION

<b>B</b>	Bidirezionale (Std) Bidirectional (Std)
----------	--

### 6 - TIPO DI ALBERO / INPUT SHAFT

<b>3</b>	Scanalato maschio Z15 - 16/32-DP (Std) Male splined shaft Z15-16/32-DP (Std)
<b>5</b>	Scanalato maschio Z13 - 16/32-DP Male splined shaft Z13 - 16/32-DP

### 7 - VERSIONE ATTACCHI / PORTS

<b>U</b>	SAE (Filetti UNF) SAE (UNF Threads)
<b>T</b>	Porte A-B filettate 3/4" GAS Ports A-B thread 3/4" GAS

### 8 - OPZIONI / OPTIONS

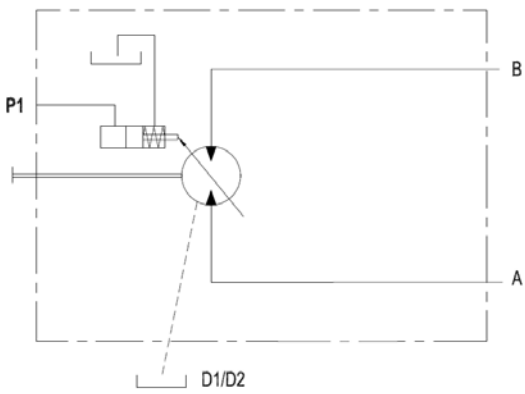
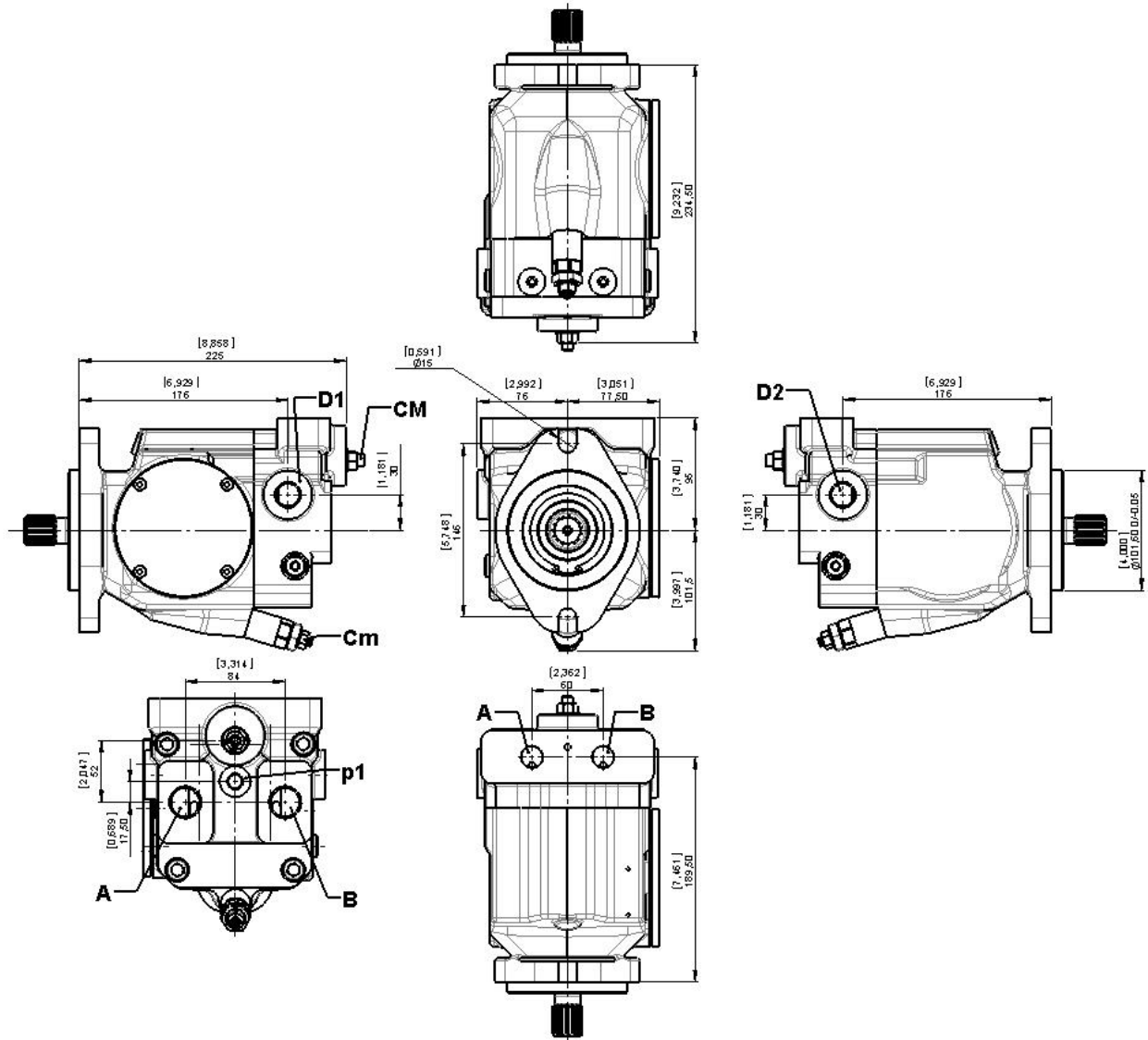
<b>V</b>	Valvola di scambio Exchange valve
----------	--------------------------------------

### 9 - ESECUZIONI SPECIALI / SPECIAL VERSIONS

# DIMENSIONI MOTORE E REGOLATORI MOTOR AND CONTROLS DIMENSION

# ID

SERVOCOMANDO IDRAULICO A DISTANZA  
REMOTE HYDRAULIC SERVO CONTROL

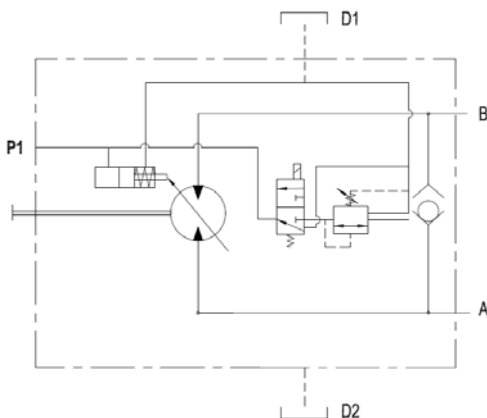
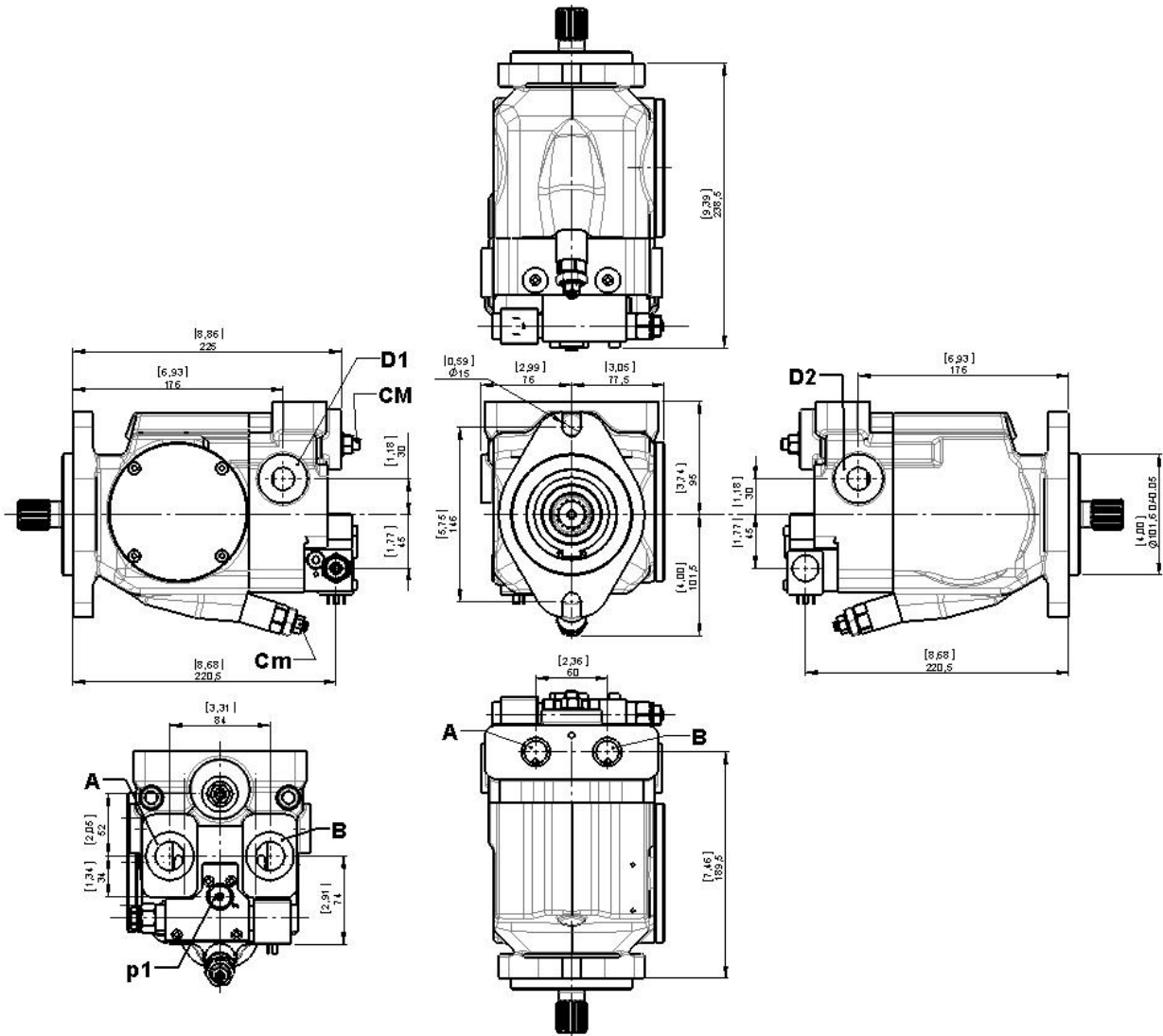


**Versione METRICA / METRIC Version**  
 A – B: Linee di pressione / Pressure ports – 3/4" G  
 D1 – D2: Drenaggi / Drain port – 1/2" G  
 CM: Regolazione cilindrata max / Maximum stroke limiter  
 Cm: Regolazione cilindrata min / Minimum stroke limiter  
 P1: Porta / port – 1/4" G

# DIMENSIONI MOTORE E REGOLATORI MOTOR AND CONTROLS DIMENSION

# E1/E2

## COMANDO ELETTRICO ELECTRICAL CONTROL



### Versione METRICA / METRIC Version

A – B: Linee di pressione / Pressure ports – 3/4" G

D1 – D2: Drenaggi / Drain port – 1/2" G

CM: Regolazione cilindrata max / Maximum stroke limiter

Cm: Regolazione cilindrata min / Minimum stroke limiter

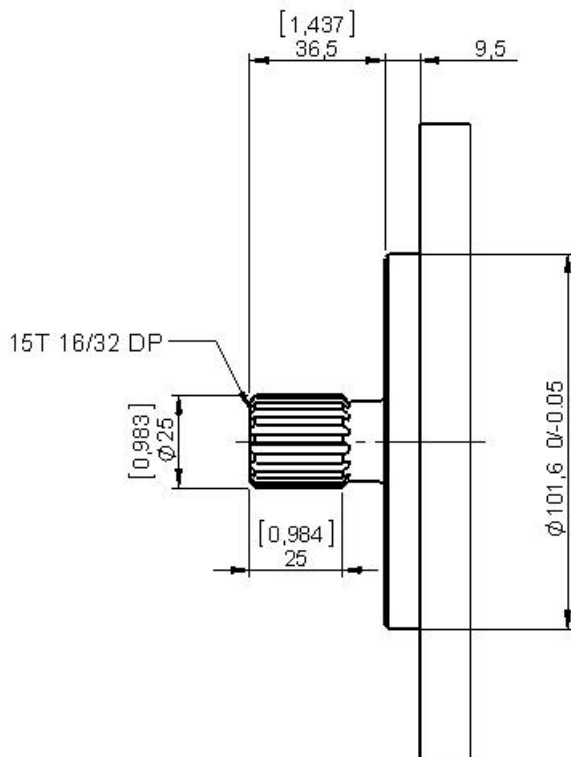
P1: Porta / port – 1/4" G

**DIMENSIONI ALBERI  
THROUGH DRIVES DIMENSIONS**

**MV 46/50/64**

**ESTREMITA' ALBERI  
SPLINE SHAFT**

Tipo 3 - Z15 M  
Type 3 - S T15



Tipo 5 - Z13 M  
Type 5 - S T13

